



JK022VBC斷線檢知器說明圖。

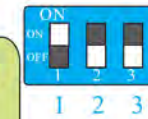
Chinese Edition v07, 2014, July 16/ Page.1

DC信號 1~5V

RS485
通訊埠

220Vac
AC1 AC2 輔助電

S1



範例：此為第1組
開啟，2,3組關閉
已此類推。

異常輸出點

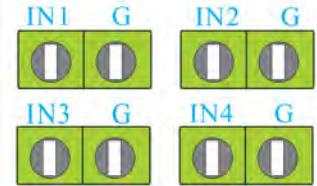
B A NC NO COM AC2 AC1

Heat Sink

RESET

JK022VBC XXXXXXXXXX
S/N: XXXXXXX

1. 請依1,2,3,4,5,6,7,8, 9,10,11,12組來決定開啟哪幾組斷線檢知，指撥往上為開啟，往下為關閉。
2. AC1, AC2: 需要加入220VAC電源。
3. NO, COM, NC: 異常輸出接點。



4. IN1接SCR的+
G接SCR的-(G為共點)。
IN2接SCR的+
G接SCR的-(G為共點)。
IN3接SCR的+
G接SCR的-(G為共點)。
IN4接SCR的+
G接SCR的-(G為共點)。
5. CT1,CT2,CT3,CT4,
CT5,CT6,CT7,CT8,
CT9,CT10,CT11,CT12,
LED指示燈如果該組斷線會亮燈號。

S1,S2,S3,S4指撥開關:白色部份為指撥開關需要調整到所在的位置。

6. S6/S7通訊機號設定:採二進制(Binary)設定。撥法為1, 2, 4, 8, 16, 32 最多可設定63片主機號。

S6 DIP 1往上,其餘往下撥,表示機號設定為=>第1片主機號。

S6 DIP 1往上, S7 DIP 1 往上其餘往下撥,表示機號設定為=>第9片主機號。

S6, S7全部往上撥,表示機號設定為=>第63片主機號。



JK022VBC斷線檢知器說明圖。

Chinese Edition v07, 2014, July, 16 / Page.2

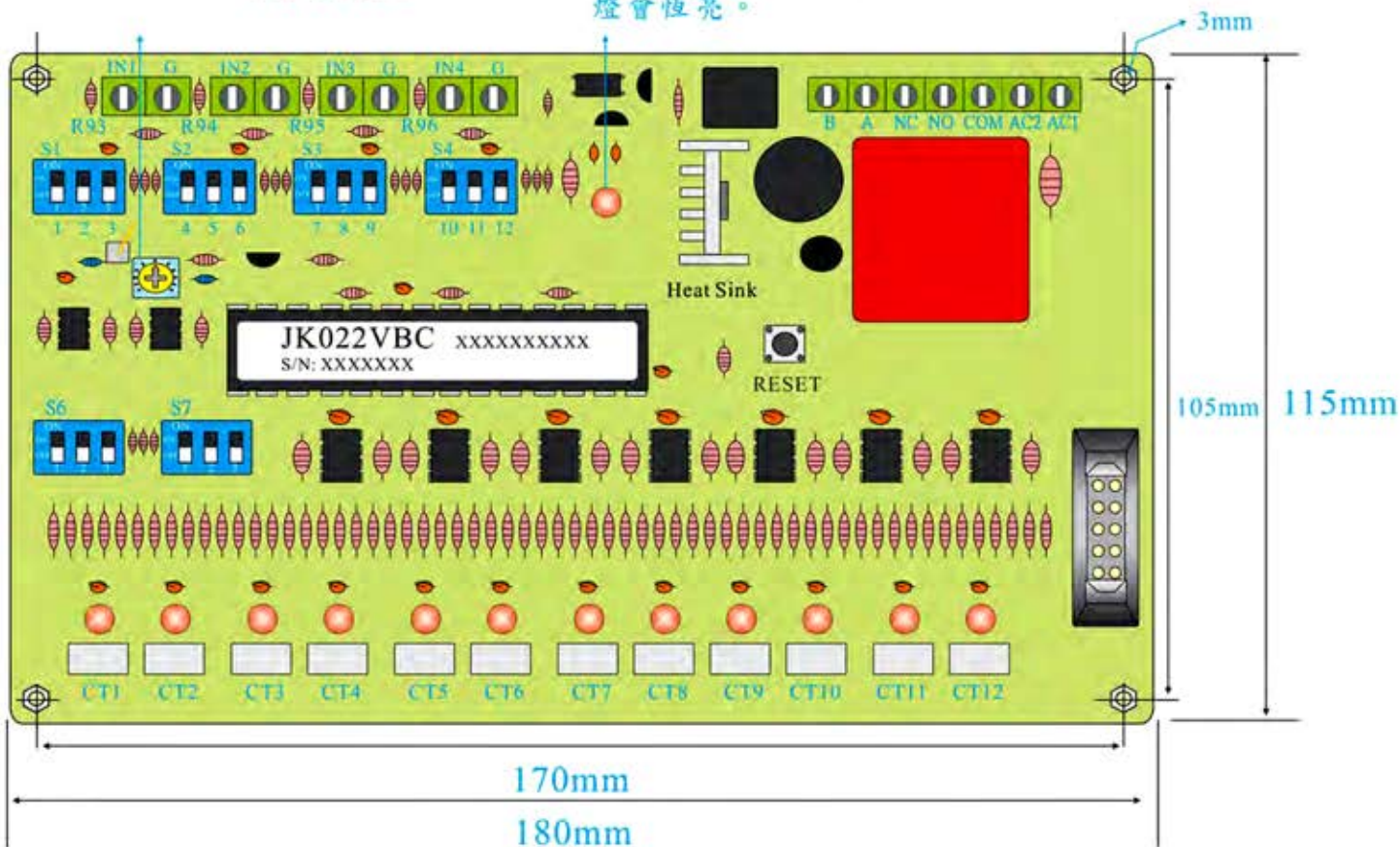
調整檢查溫度錶的值：
出廠值：**2.5VDC**正常使用下
不需要調整。

電源燈：
當AC1,AC2輸入電壓
220VAC時，D13的LED
燈會恆亮。

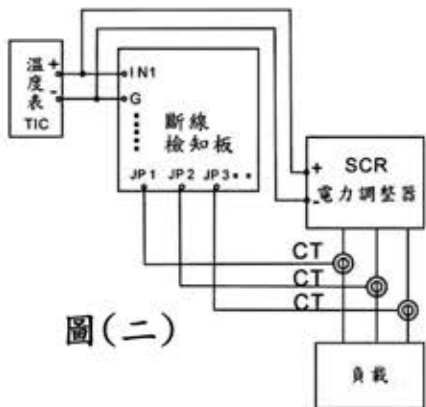
1. 功能: 檢知負載端是否斷線，
透過CT比流器與溫度
錶互相確認，來判斷
負載是否有斷線。

2. 運作: JK022VBC檢查負載端
如果小於0.2A時，就會
通知為斷線，此時斷線
的那顆LED會恆亮，面
板同時恆亮。
NO,CON,NC異常輸出
接點即時通知。

3. 測試: 若要測試PC板功能是否
正常時，可使用3組60W
的燈泡作為負載。參考
圖(二)配線作測試。



圖(一)



圖(二)



JK022VBC斷線檢知器說明圖。

斷線檢知器 RS-485 通訊設定 範例說明

Chinese Edition v07, 2014, July, 16 / Page.3

通訊格式：Modbus / RTU 9600,N,8,1

PLC 問

機號	命令(讀取)	讀取位址		資料讀取長度		CRC LSB	CRC MSB
0x01	0x03	0x00	0x01	0x00	0x01	0x??	0x??

JK-189D 答

機號	命令(讀取)	回覆資料(word)		CRC LSB	CRC MSB
0x01	0x03	0x??	0x??	0x??	0x??

PLC 讀取設定：

- 讀取機號 >> 1 (S6=100,S7=000)
- 讀取位址 >> 1 (400002)
- 讀取長度 >> 1 (1 word => 2 byte => 16 bit)



EX:
0000 1000 0000 0011
為第"1","2","12"Port 斷線

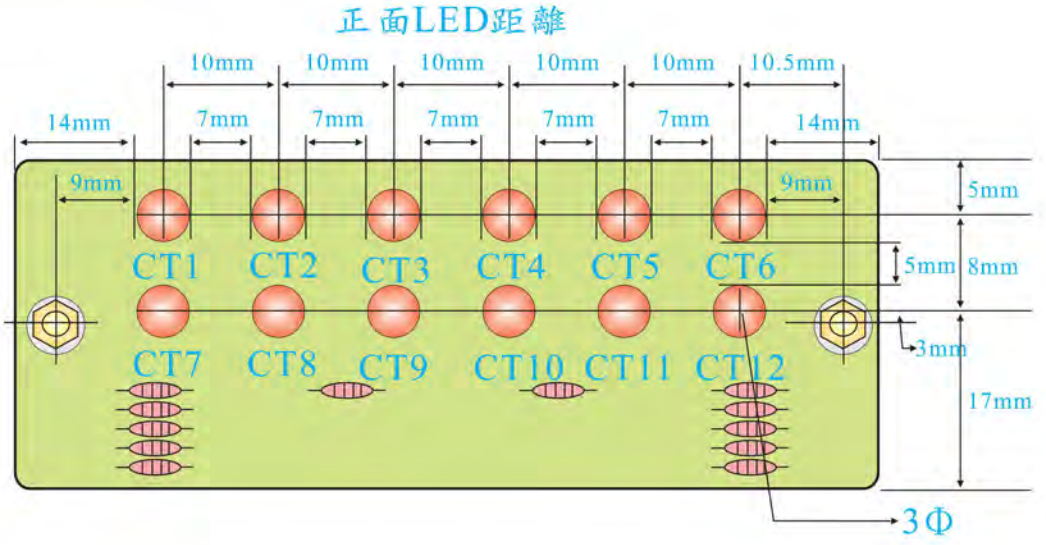
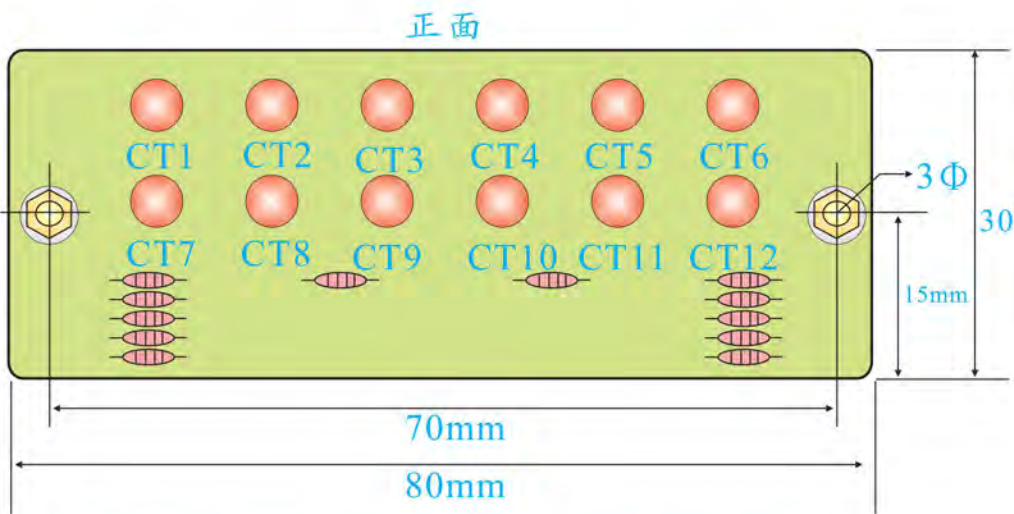
FATEK PLC Modbus Setting Example



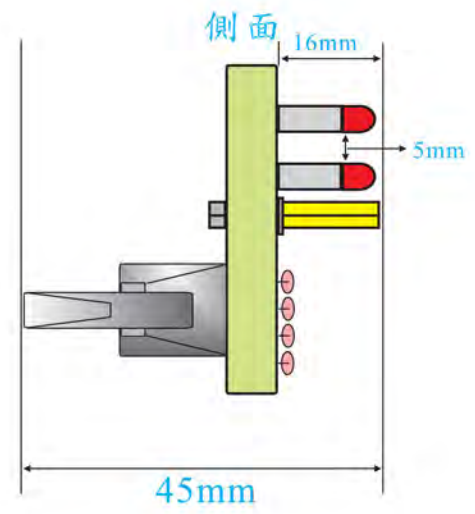
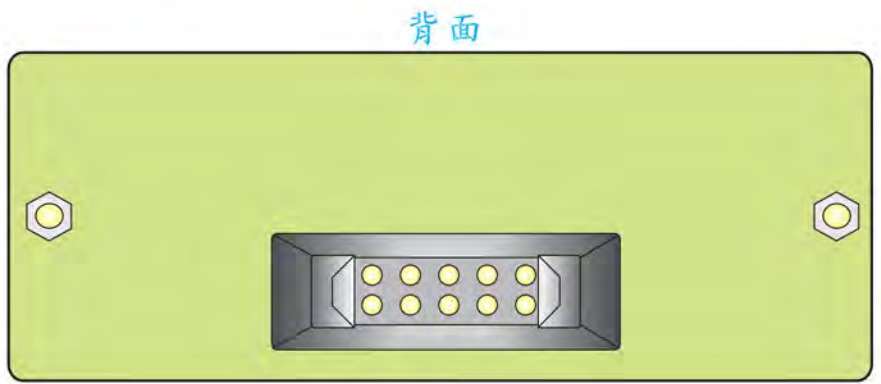


JK022VBC斷線檢知器說明圖。

Chinese Edition v07, 2014, July, 16/ Page. 4



1. CT1,CT2,CT3,CT4,CT5,CT6,CT7,CT8,CT9, CT10,CT11,CT12,LED指示燈如果該組斷線會亮燈號。

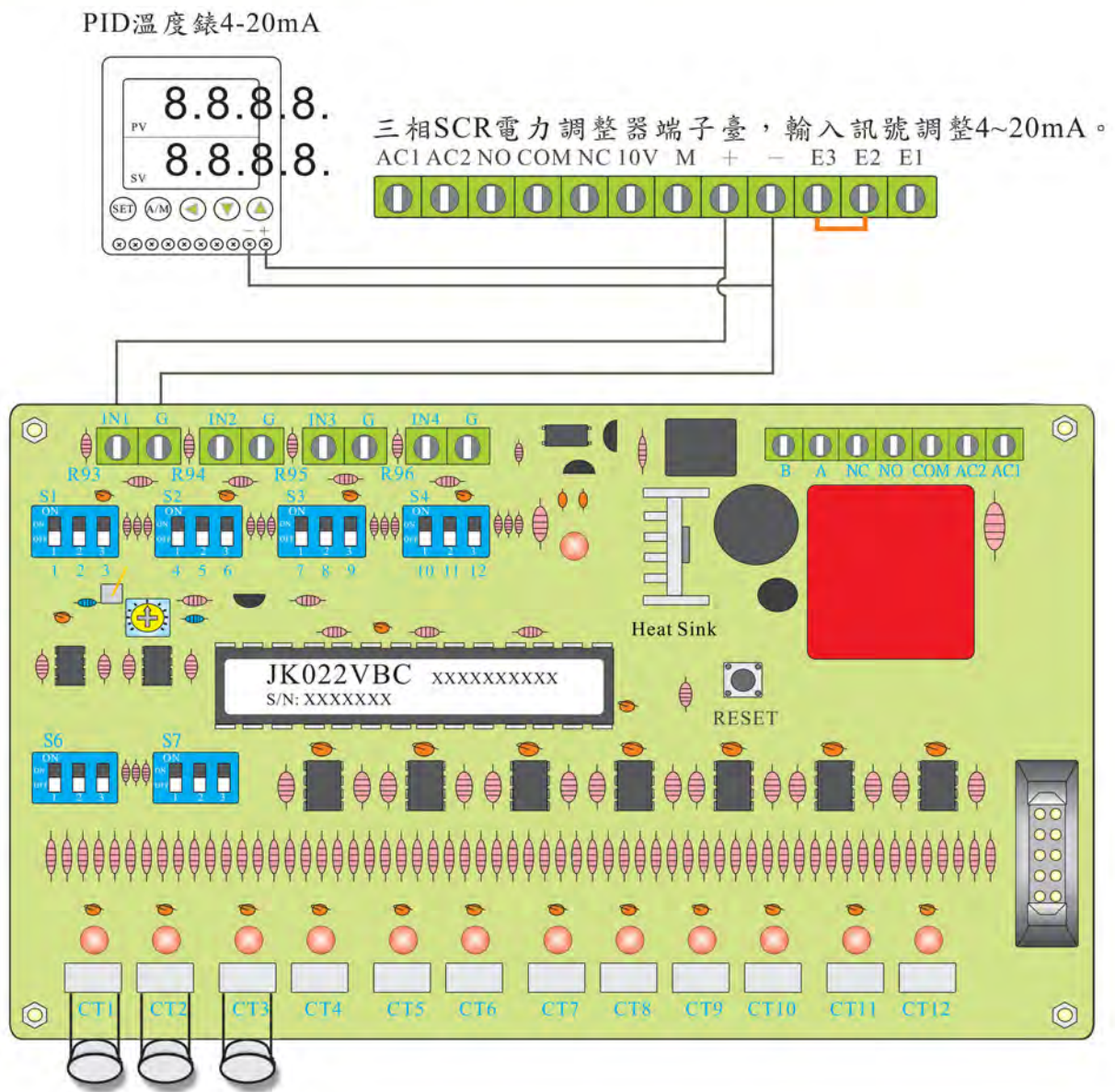




JK022VBC斷線檢知器說明圖。

1台三相SCR電力調整器接3支負載接線建議圖。

Chinese Edition v07, 2014, July, 16/ Page. 5



1. 溫度錶的+輸入三相SCR電力調整器端子臺的+，再由SCR端子臺+接入斷線檢知器的IN1，-接入G(G為共點)。
2. S1指撥開關1,2,3需要往上開啟，如果沒有開啟會無動作，無法檢知負載斷線。
3. 其他沒有使用到的檢知組(S2,S3,S4)，指撥需要往下關閉。

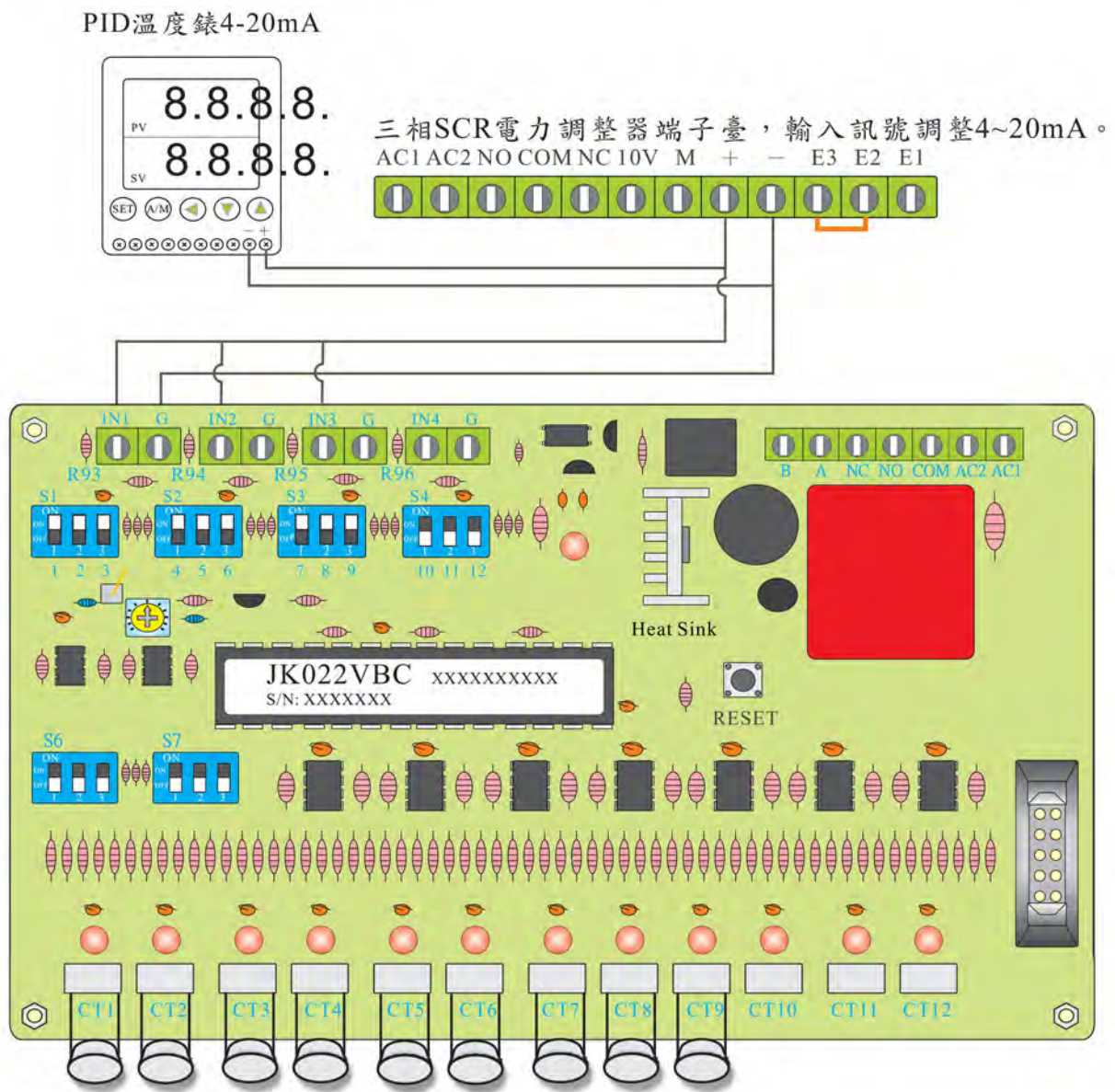
S1,S2,S3,S4指撥開關:白色部份為指撥開關需要調整到所在的位置。



JK022VBC斷線檢知器說明圖。

1台三相SCR電力調整器接9支負載接線建議圖。

Chinese Edition v07, 2014, July, 16 / Page. 6



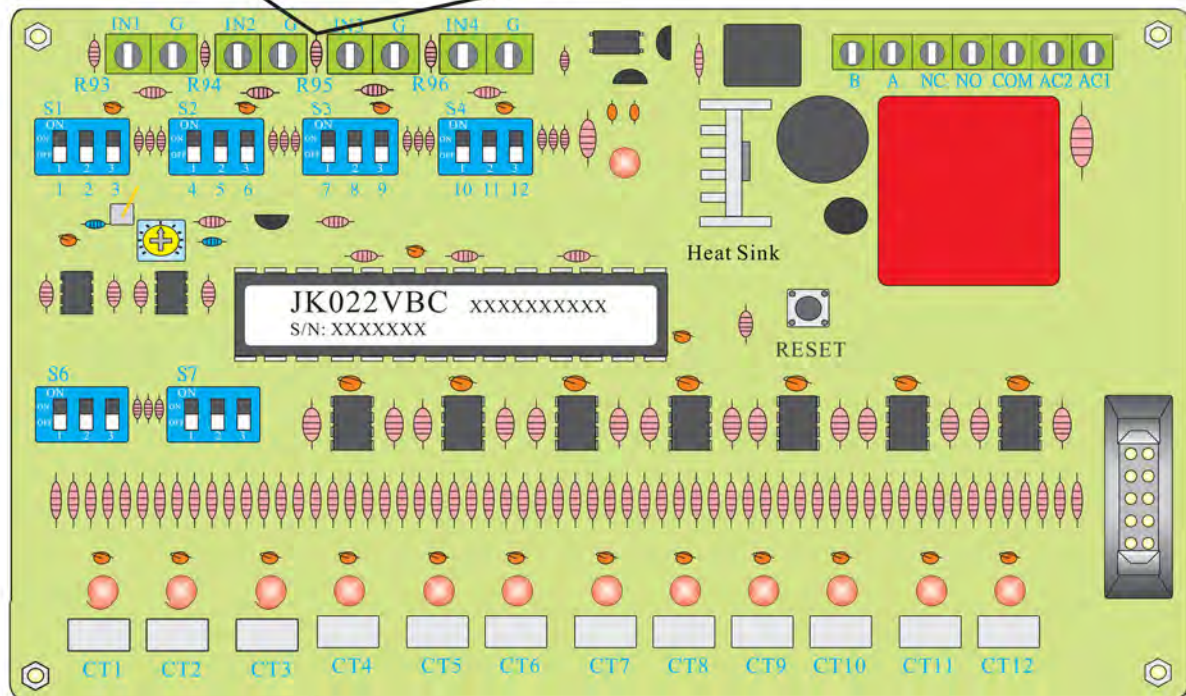
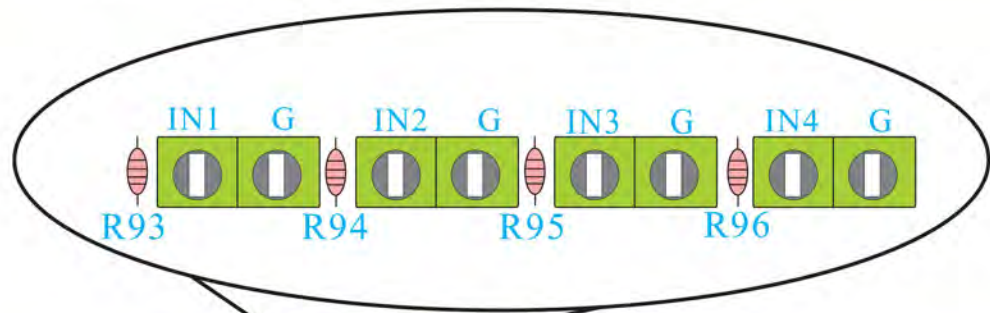
1. 溫度錶的+-輸入三相SCR電力調整器端子臺的+-，再由SCR端子臺+接入斷線檢知器的IN1, IN2, IN3, -接入G(G為共點有無短接IN2的G端子臺與IN3的G端子臺皆可以)。
2. S1指撥開關1,2,3需要往上開啟，S2指撥開關4,5,6需要往上開啟，S3指撥開關7,8,9需要往上開啟，**如果沒有開啟會無動作，無法檢知負載斷線。**
3. 其他沒有使用到的檢知組(S4)，指撥需要往下關閉。

S1,S2,S3,S4指撥開關:白色部份為指撥開關需要調整到所在的位置。



JK022VBC斷線檢知器說明圖。 S.S.R.電阻更換成390KΩ圖。

Chinese Edition v07, 2014, July, 16/ Page. 7



1. 使用在SSR固態繼電器時，需要更換R93,R94,R95 R96電阻為390KΩ。

S1,S2,S3,S4指撥開關:白色部份為指撥開關需要調整到所在的位置。