





CE

智慧型馬達啟動緩衝器 (OL 精巧型系列)
Soft Start Motor Controller of OL series.

使用及操作維護手冊

謝謝你的購買

使用之前請詳細閱讀，並請妥善保存「說明書」及「保證書」

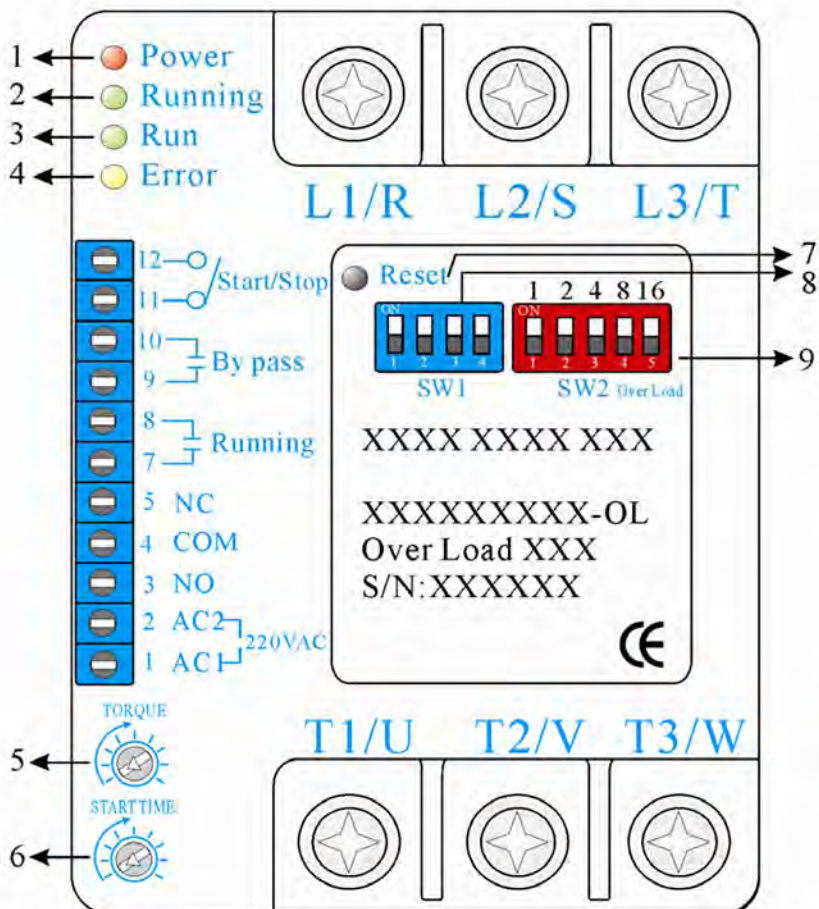
Chinese Edition v01.10

January.18.2010 Made.

智慧型緩衝器索引

I.	面板功能與說明.....	P.1
II.	功能簡介.....	P.4
III.	技術規格.....	P.5
IV.	型號規格選擇.....	P.6
V.	安裝注意事項.....	P.7
VI.	應用與設定.....	P.9
VII.	各項功能選擇.....	P.10
VIII.	過載電流設定說明.....	P.11
IX.	出廠標準過載電流設定表.....	P.12
X.	控制接點功能註解.....	P.13
XI.	一般建議控制圖.....	P.14
XII.	SMC 與直接啟動、Y-△啟動電流比較圖.....	P.16
XIII.	環境特性.....	P.17
XIV.	產品保證書.....	P.18

I. 面板功能與說明



- | | |
|---------------------|----------------|
| 1. 輔助電源指示燈。 | 8. SW1:各項功能選擇。 |
| 2. 運轉中指示燈。 | 9. SW2:過載電流設定。 |
| 3. 運轉完成指示燈。 | |
| 4. 異常指示燈。 | |
| 5. 啟動扭力(100%~500%)。 | |
| 6. 啟動時間(1S.~40S.)。 | |
| 7. 復歸鍵。 | |

1-1. 面板 LED 燈號說明:

1. Power: (AC1 , AC2)輔助電源接上時指示燈會亮起 220VAC 50/60Hz(自動判斷)。
2. Running: 啟動中、運轉中指示燈會亮起。
3. Run: 啟動完成指示燈亮起。
4. Error: 包括過載、欠相、卡死、過溫保護指示燈。
5. Start torque: 調整馬達啟動扭力大小，決定馬達啟動快慢。
6. Start time: 調整馬達啟動時間大小，決定馬達何時全壓啟動。



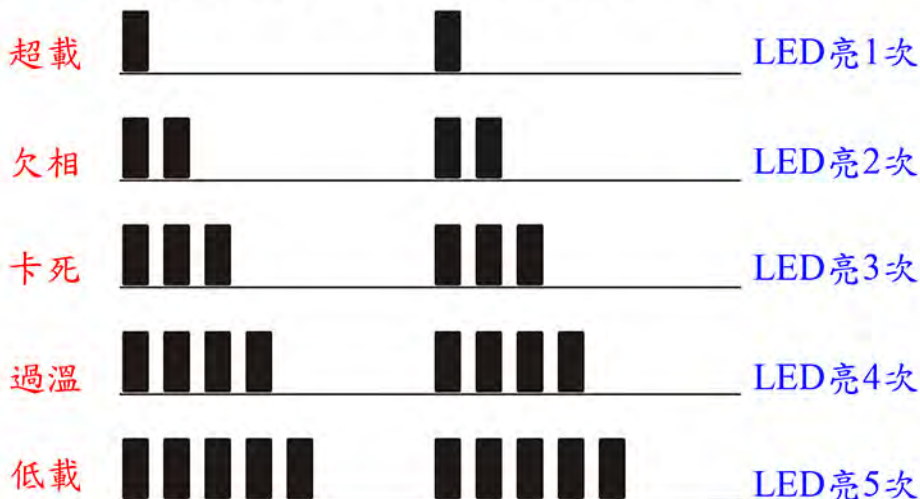
Q & A

Q:如果 ERROR 指示燈亮起且已排除異常狀況，如何復歸?

A: 請先對異常指示燈判斷過載、欠相、卡死、或是過溫的狀況，排除其中狀況後，再按下 Reset 重新復歸鍵。

1-2 異常狀態(Error)燈號顯示說明:

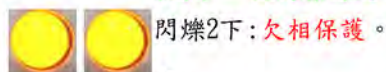
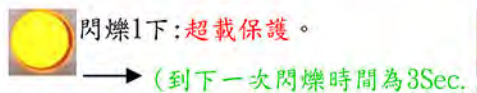
本控制器有五種保護系統，顯示方式如下圖。



無異常狀況時不會亮燈。



異常狀況時亮燈，閃爍分為五個階段。



(時間週期為0.25 Sec.持續到異常排除)



閃爍4下:產品過溫保護。



閃爍5下:低載保護，出廠時未設定，如需設定低保護調整SW2啟動模式設定，請參考內部指撥開關功能與設定有說明。

II. 功能簡介

1. 扭力與時間可調，使啟動平順圓滑。
2. 無接點式開關：免除跳火所造成之工業危險，且無接點磨損所產生之維修壽命問題。
3. 配線簡便：三進三出，外接控制電壓，安裝容易；亦可與 PLC 連機，使作業流程更完美。
4. 本控制器提供三組輸出接點：啟動時輸出接點、運轉完成輸出接點、系統異常輸出接點。
5. 採用矽控整流體為無接點式，不因潮濕而導致電磁開關生鏽卡死時啟動的危險。
6. 本控制器具有三相三線六只 SCR 閘流體作電力轉換控制。
7. 具電源指示、運轉狀態及故障顯示等。
8. 冷卻風扇動作具有定溫控制，當散熱片溫度達 55°C 時工作， 45°C 時停止，可提高風扇壽命 2~3 倍。
9. LED 診斷顯示：內含 CT 電子式檢知保護器，具超載、欠相、馬達卡死、過溫之保護。
10. 可提供 BY PASS 之迴路設計。
11. 符合 CE 及 IEC60947-4-2 等標準。

III. 技術規格

主電源: 208 ~ 220 VAC / 380 ~ 480 VAC \pm 10%。

控制電源: 220 VAC \pm 10% 【提供 110VAC 選擇，需告知業務員】。

啟動方式: 乾接點 【11、12 兩接點】。

工作頻率: 50 ~ 60 Hz \pm 5%。

最高峰值耐壓: 600V 或 1200V ~ 1600 VAC。

啟動時間(Start Time): 1~40Sec.

啟動扭力(Start Torque): 100%~500%

工作週溫: -10°C ~ 50°C。

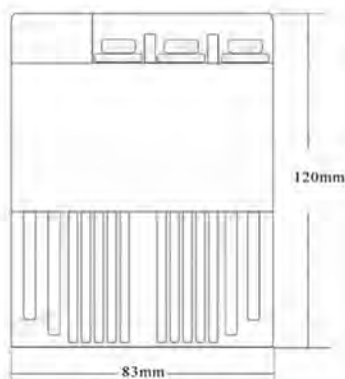
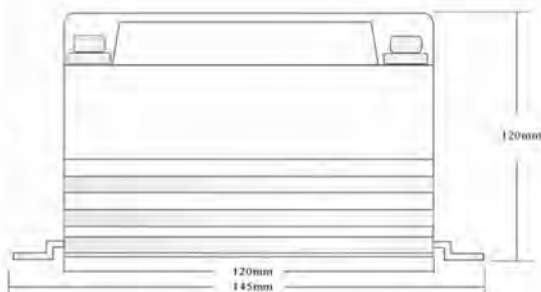
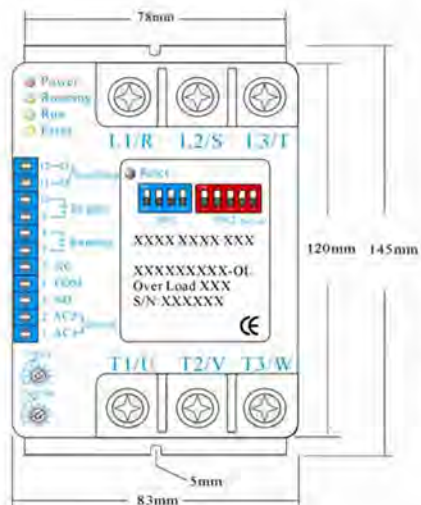
最大相對濕度: 93% 無凝結成水滴。

 請核對馬力數及額定電流，若兩者不一樣時，請選擇值比較高的使用。

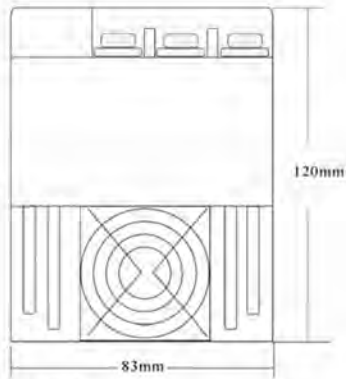
Example: 馬達 220V/2HP 額定電流為 9A，請選擇 220V/3HP SMC920030-OL 緩衝器使用。

IV. 型號規格選擇

額定電流	額定電壓			
	208~220VAC	HP	380~480VAC	HP
4A			SMC930020-OL	2HP
7A	SMC920020-OL	2HP	SMC930030-OL	3HP
10 A	SMC920030-OL	3HP	SMC930050-OL	5 HP
15 A	SMC920050-OL	5 HP	SMC930075-OL	7.5 HP
22 A	SMC920075-OL	7.5 HP	SMC930100-OL	10 HP
28 A	SMC920100-OL	10 HP	SMC930150-OL	15 HP



無風扇系統
208-220VAC/2HP
380-440VAC/2HP, 3HP
460-480VAC/2HP, 3HP



風扇系統
208-220VAC/3HP, 5HP, 7.5 HP, 10HP
380-440VAC/3HP, 5HP, 10HP, 15HP
460-480VAC/3HP, 7.5HP, 10HP, 15HP

V. 安裝注意事項

1. 因本機種含有過載保護功能，訂購時請注意馬達使用電壓(例如 220V、380V、440V...)，馬達標示的滿載電流，是否與本公司目錄標示相符，如要升級使用，請在訂購單上註明，以便出廠時，為其設定過載值。
2. 本公司 380~440V 之產品，其滿載電流之設定係以 380V 為出廠時的基準設定，若用於 440V 之處所，請預先告知，以便出廠時為其設定。否則其過載功能會失去意義，成為無過載保護狀態，使用時請務必加以注意。
3. 本公司緩衝器電流設定值，在週溫攝氏 45 度以內，可以長時間運轉。但須注意若馬達啟動次數超頻繁者，須提高級數使用。
例如：1 小時啟動 12 次以上或者散熱片溫升超過攝氏 85 度時。
4. 如果使用到靜態的功率因數校正裝置(APFR)，請務必接到緩衝啟動器的電源測(R,S,T)，不要將提升功率因數的電容器接到緩衝啟動器的輸出端(U,V,W)。
5. 不要外加電壓到緩衝啟動器端子台的 11、12 端子接腳，請使用乾接點模式。
6. 緩衝器必須使用在通風良好散熱佳之處所，要注意的是安裝處所之週溫最高不得超出攝氏 45 度，最低不得低於攝氏零下 10 度。在安裝時須注意通風扇鼓動氣流方向，並與其他器具至少保持 10 公分的間距，以利散熱效果之發揮。
7. 送電試機時請注意正確相序接線：輸入端為 R.S.T. 輸出端為 U.V.W.。如輸入側與輸出側顛倒配線，將導致線路故障則不在保固範圍。
8. 控制箱內的正上方及正下方應設通風口，以便冷空氣自下方流入，熱空氣自上方流出，並在開口處設置濾網避免灰塵及雜物侵入，並應定期清理勿使堵塞。**(第 12 頁的圖 1)**
9. 如箱內週溫度超過攝氏 45 度時，應再加裝電風扇，加強空氣對流，使箱內溫度可以保持於攝氏 45 度以下，以達最佳之運轉狀態。
10. 建議在使用緩衝器時，最好用一個電磁接觸器當做隔離作用，使緩衝器電路及電動機能完全可靠的斷電，以確保安全。若無按此安裝時，應懸掛警告牌。

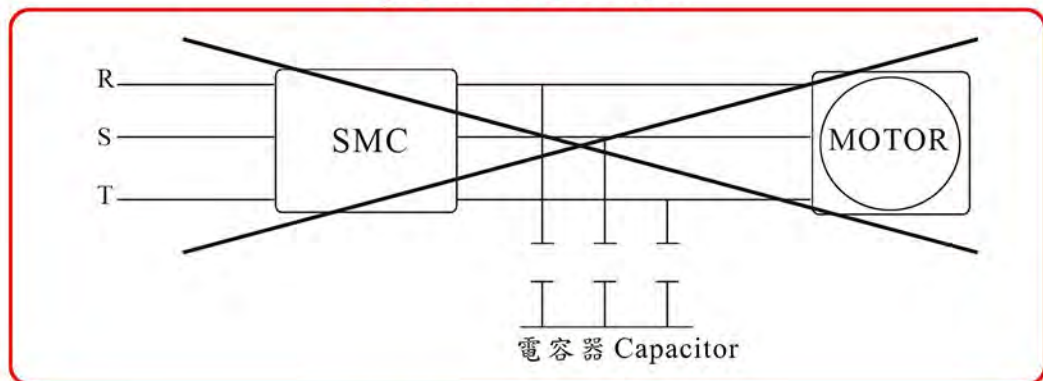


安裝時應再確定所使用之電壓是否與緩衝器本身所標示輸入輔助電源相同（例如 220 V 不能使用於 380V..... 諸如此類）。及所使用負載電流是否超出緩衝器之額定電流。

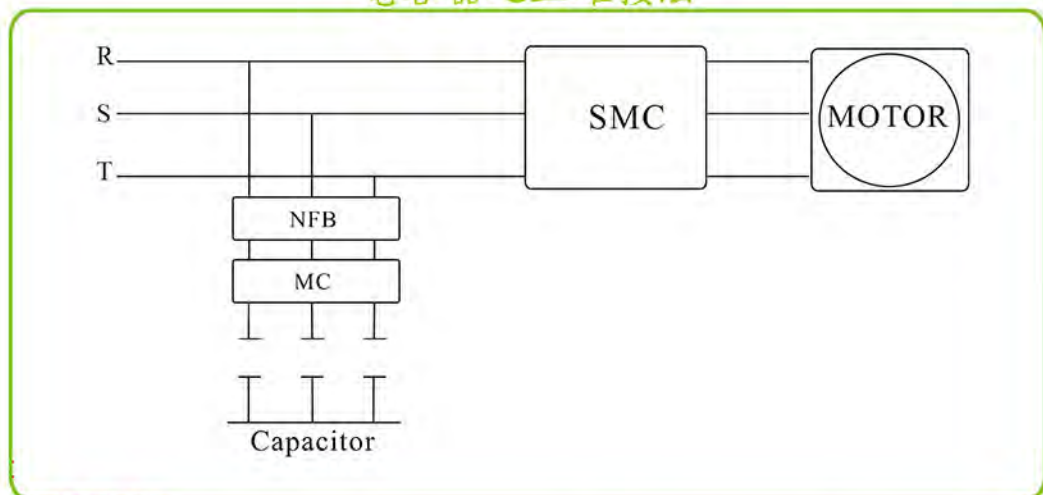
如馬達本身已有裝改善功率因數之電容器時，在安裝緩衝器時，必須把電容器裝在緩衝器的 R,S,T 側，因緩衝器的 U,V,W 側裝電容器將導致緩衝器故障。

（此項裝機錯誤導致緩衝器故障時，不在保固範圍內。）

電容器之錯誤接法



電容器之正確接法



特別提醒:

為了檢修人員的安全，當檢修或拆裝上述之保護模組時，一定要先切斷電源，並定期檢修此模組若發現故障失效，請立即更換。

VI. 應用與設定

1. SMC-OL 用於馬達的應用：環保設備、紡織設備、運輸傳動設備、冷凍空調設備及慣性振動設備效果越顯著。
2. 緩衝器啟動時，扭力與時間之調整，完全依據馬達負載種類而決定。大致可分為輕、重負載大慣性。我們建議在不知負載大小時，請以 Start Torque 值 260 % 與 Start Time 值 20 秒做為初始設定值，並依實際運轉加減扭力大小。
3. 不論何種狀況，當馬達快速到達全速運轉速度時，緩衝器將全壓運轉。



啟動扭力 Start Torque 調整大小，決定馬達啟動的快慢。
啟動時間 Start Time 調整大小，決定馬達何時全壓啟動。

緩衝器於運轉中，所有功能設定均無效，請於啟動前設定或設定完成重新啟動。

緩啟動扭力 (Start Torque) 緩啟動時間 (Start Time)



(P.1)

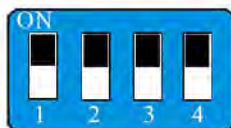


(P.2)

VII. 各種功能設定(SW1)

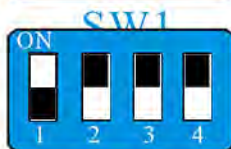
1. 斜率啟動

指撥 1, OFF (1 往下)。



2. 定電流啟動

指撥 1, ON (1 往上)。



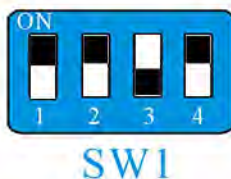
3. 轉矩啟動

指撥 2, ON (2 往上)。
OFF(往下)功能取消。



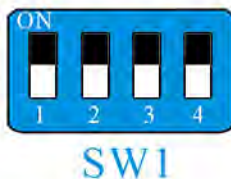
4. 低載檢知

指撥 3, ON (3 往上)。
OFF(往下)功能取消。



5. 過載電流倍數 0.5 倍

指撥 4, OFF (4 往下)。



0.5 倍。

6. 過載電流倍數 1 倍

指撥 4, ON (4 往上)。



1 倍。

VIII. 過載電流設定說明

當馬達專用緩衝器在使用時發生急速啟動、急速停止之現象時，其原因為：

1. 馬達運轉電流小於馬達緩衝器設定電流 **30%** 以上。
2. 使用馬達負載比緩衝器小很多時。
例如：馬達負載為 1HP，而緩衝器為 10HP 時。
3. 使用緩衝器與實際馬達負載相同，但馬達運轉電流與緩衝器設定電流相差 **30%** 以上。

當發現有上述原因時，必須調整緩衝器過載電流設定值等於馬達 S 相運轉全載電流值的 **1.2** 倍。

過載電流安培數設定(SW2):



1. 緩衝器過載電流安培數設定方式如下；
NO(往上撥)2A+4A+8A=14A。
2. 使用時請參照操作手冊 Page.12，出廠標準過載電流設定表。

IX. 出廠標準過載電流設定表

HP	220V	乘倍數	380V	乘倍數
2HP	9/18A	1/2	5.5/11A	1/2
3HP	11/22A	1/2	9/18A	1/2
5 HP	18A	1	12/24A	1/2
7.5 HP	26A	1	17A	1
10 HP	33A/30	1.1	24A	1
15 HP			28A	1

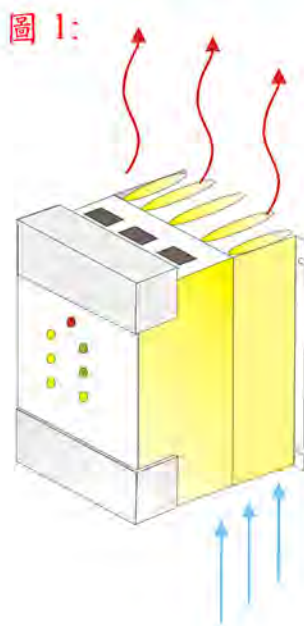
建議馬達過載電流值設定方式:

1. 請依照馬達銘牌上標示的滿載電流值乘以 1.1 倍來設定。
2. 若不知馬達滿載電流值時，請以勾錶量測馬達 S 相所得到的電流值再乘以 1.2 倍來設定。

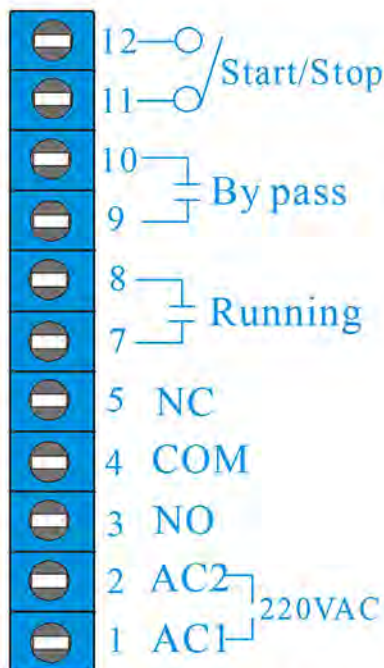
【依照此項設定先確定馬達未超載或滿載運轉，方能採用】

注意: 使用泵浦緩衝器時，要注意馬達運轉電流值不得超過緩衝器本身容許之額定電流值，若超載使用本公司將不予保固。

裝置說明: 請依照此方向安裝產品，以便冷空氣自下方流入，熱空氣自上方流出，控制箱如有開口處請設置濾網避免灰塵及雜物侵入，並應定期清理勿使堵塞。



X. 控制接點功能註解



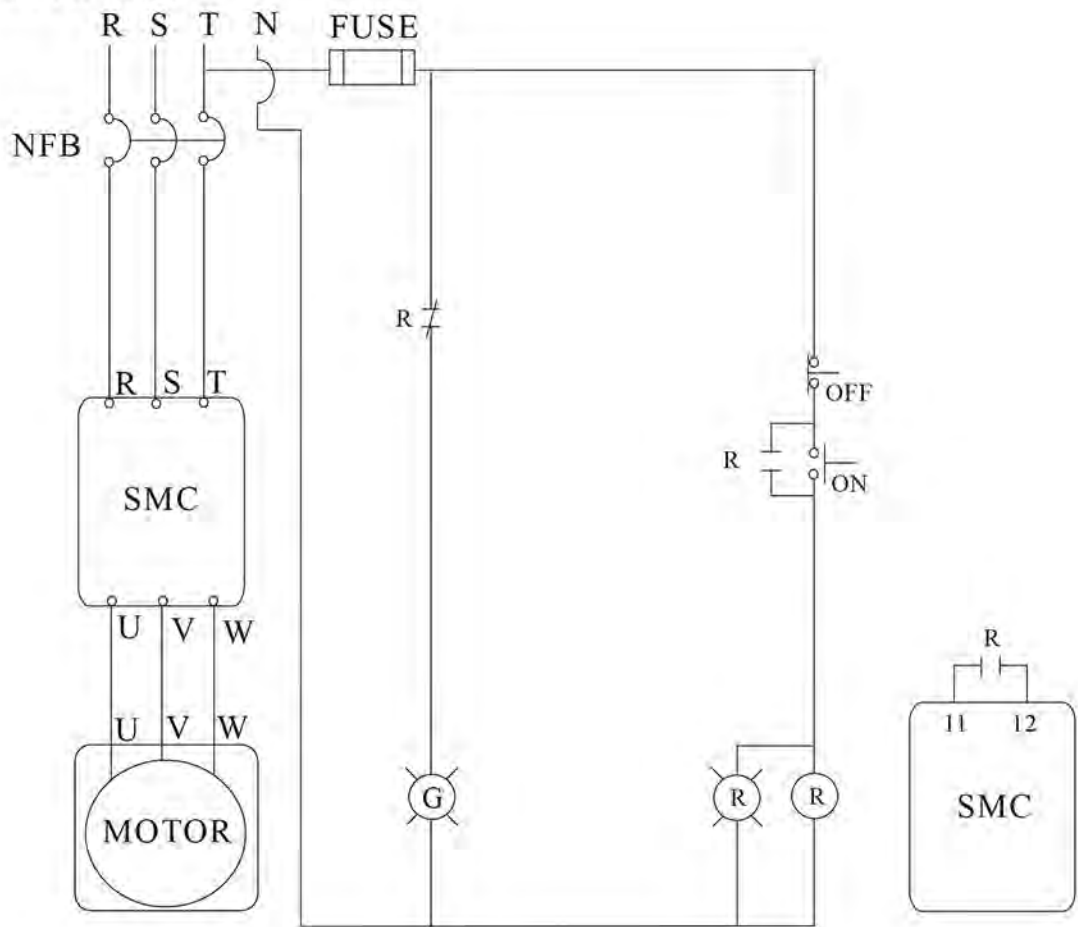
1. AC1、AC2(1, 2): 接 220VAC 輔助電源。
2. NO、COM、NC(3, 4, 5): 為異常輸出接點(輸出接點容量 240VAC/5A)。
3. RUNNING(7, 8): 當緩衝器啟動運轉中，輸出接點由常開變常閉，可作遠端監控輸出接點。
4. BY PASS(Run, 9, 10): 當緩衝器啟動完成，輸出接點由常開變常閉，可作為 By Pass 用。
5. START/STOP(11、12): 啟動與停止接點，緩衝器啟動輸入接點，常開為停止運轉;常閉為開始運轉。



第 3、4、5 項目的輸出接點容量 240VAC/5A。

XI. 一般建議控制圖

3Ø 4W 380V

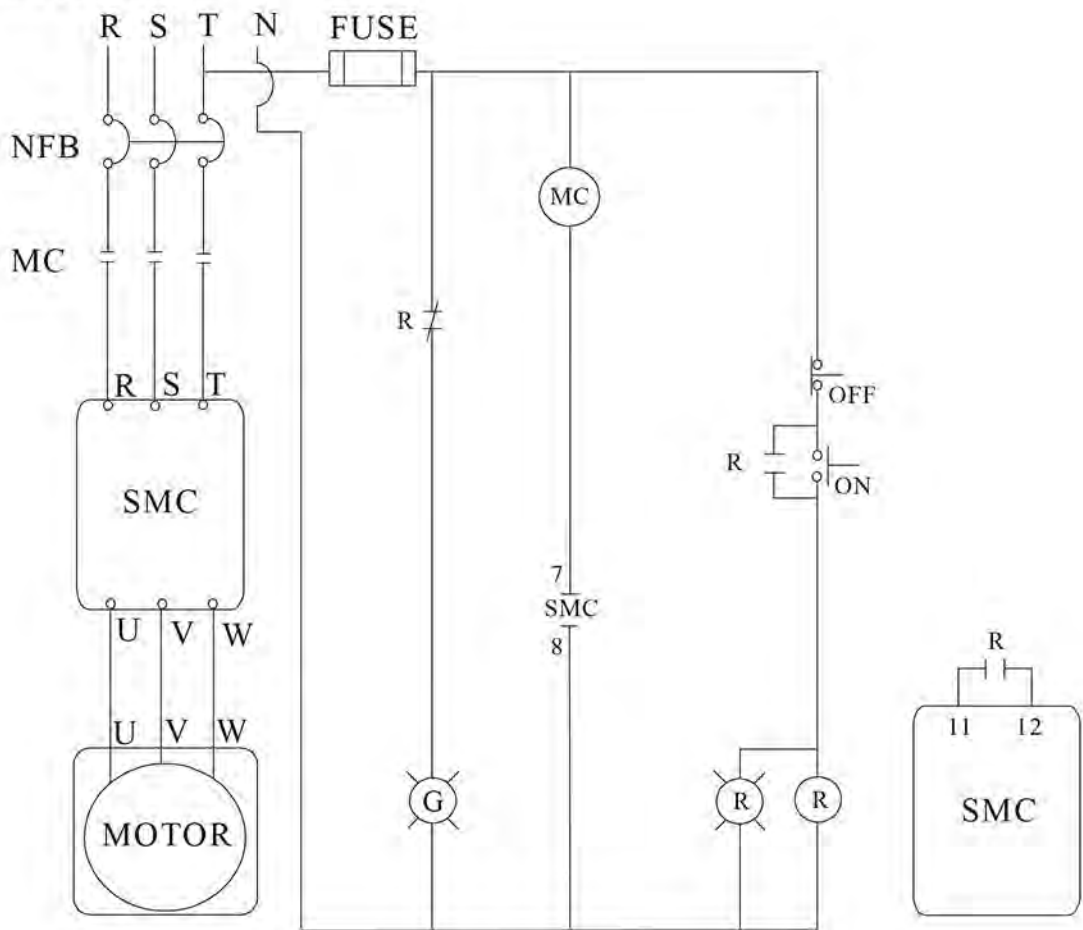


1. NFB: 無熔絲斷路器。
2. SMC: 馬達啟動緩衝器。
3. R: Relay。
4. 11、12: 啟動接點。


-  : 停止運轉燈。
-  : 運轉燈。
-  : Relay 線圈。

附 MC 建議控制圖

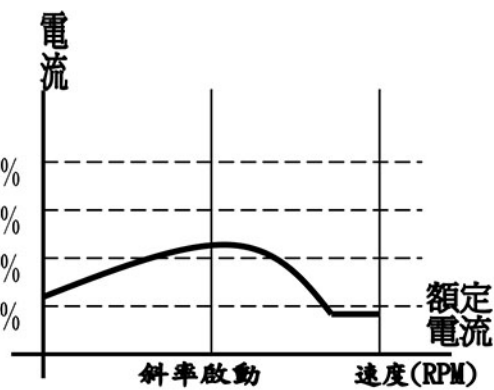
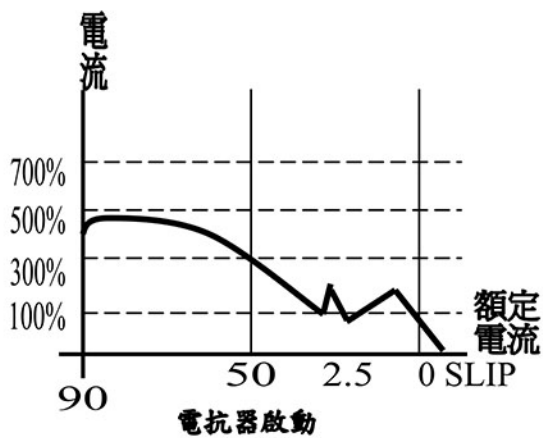
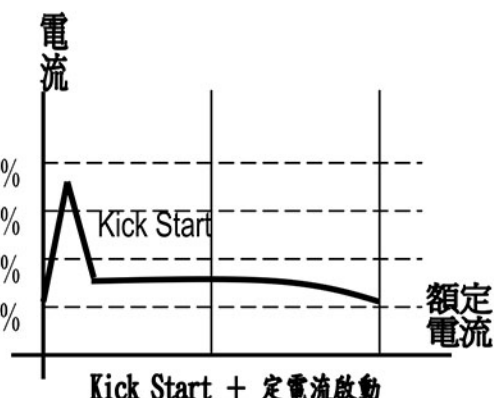
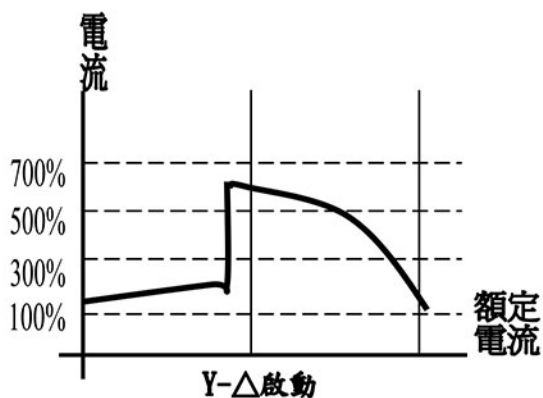
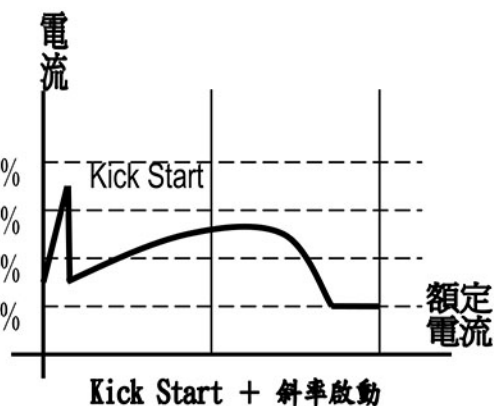
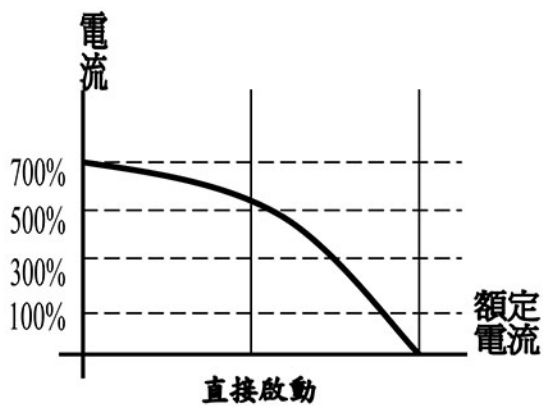
3Φ4W 380V



1. NFB:無熔絲斷路器。
2. SMC:馬達啟動緩衝器。
3. R: Relay。
4. 11、12:啟動接點。

-  :停止運轉燈。
-  :運轉燈。
-  :Relay 線圈。
-  :電磁接觸器線圈。

VII. SMC 與直接啟動、Y-△啟動電流比較圖



XIII. 環境特性

操作位置:	室內無腐蝕性氣體與灰塵。
工作位置	垂直。
相對溼度	45%以上，93RH 不結露。
工作週溫	-10°C~45°C 以下。
頻率	50Hz 或 60Hz 自動調整。
3 ϕ 電源、電壓	208~220VAC ⁺ _{-10%} 。 380~480VAC ⁺ _{-10%} 。
振動	0.5G 以下。
高度	標高 1,000 公尺以下。
馬達銘牌的指示電壓	220V、230V、240V 380V、440V、460~480V。

XIV. 產品保證書



本公司保證產品完全符合說明書登錄之各項規格，只要合適地安裝，皆可正常使用。

保固期：本產品自出廠日起均有壹年之保固，若在保固期間內本產品確有瑕疵，本公司願免費維修。保固期內並未包含裝機錯誤，及人為破壞、過載使用、和不可抗拒之天災、地變所造成之損壞。

本保證書只提供產品之修復保證，本公司並不負責任何直接或間接意外產生其他損壞責任保證。

型號:	<input type="checkbox"/> SMC92 <input type="checkbox"/> <input type="checkbox"/> <input type="checkbox"/> <input type="checkbox"/> <input type="checkbox"/> -OL		
	<input type="checkbox"/> SMC93 <input type="checkbox"/> <input type="checkbox"/> <input type="checkbox"/> <input type="checkbox"/> -OL		
序號:	S/N:		
安裝日期:	Month 月:	Date 日:	Year 年:
經銷商:			

Notebook Columns



列印方法先印:

1, 2 頁。

22, 3

20, 5

18, 7

16, 9

14, 11

這三張的反面再印: 12, 13

10, 15

8, 17

6, 19

4, 21

每次調整列印的顯示比例:

每張紙所含頁數: 2 頁

配合紙張調整大小: A4