



三相 SCR 電力調整器-微電腦型  
Thyristor Power Regulator – Micro computer.

使用及操作維護手冊

謝謝你的購買

使用之前請詳細閱讀，並請妥善保存「說明書」及「保證書」

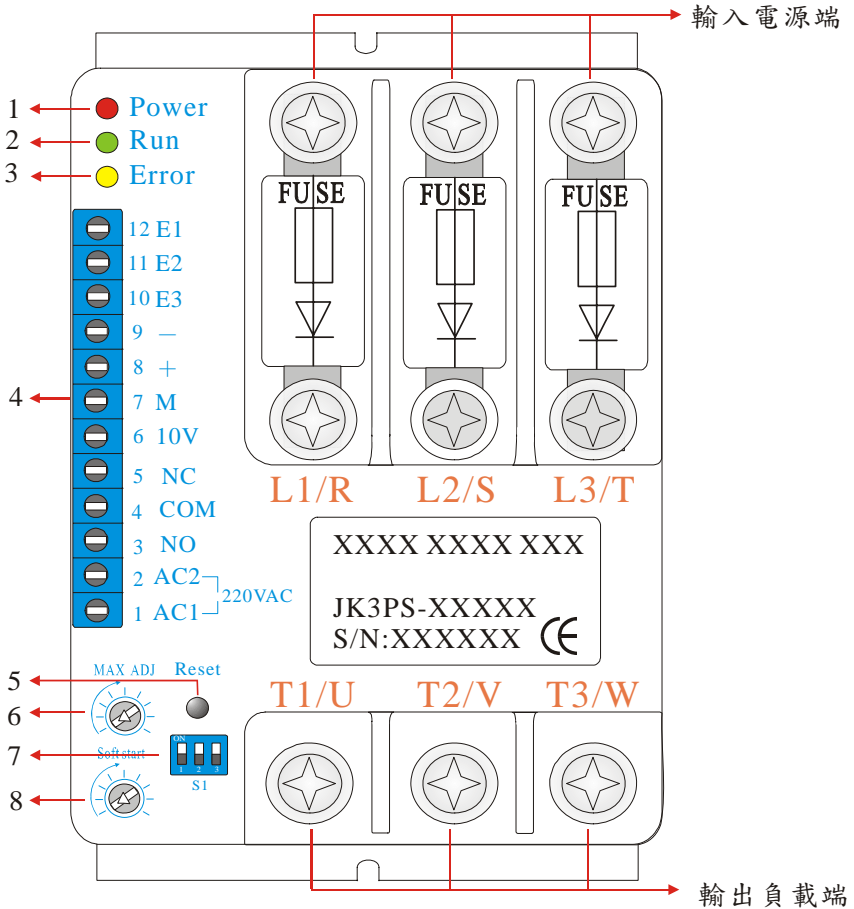
*Chinese Edition v06.12*

June.12.2012 Made.

# SCR 電力調整器 微電腦型 索引

I.	面板功能與說明.....	P.1
II.	功能簡介.....	P.3
III.	產品特性及保護功能.....	P.4
IV.	一般特性及安裝注意事項.....	P.5
V.	建議接線圖與控制方式.....	P.6
VI.	如何確認判斷產品是否故障.....	P.8
VII.	環境特性.....	P.9
VIII.	產品保證書.....	P.10

# I. 面板功能與說明



- 1.Power: 輔助電源指示燈。
- 2.Run: 輸出指示燈。
- 3.Error: 異常指示燈。
- 4.端子臺。
- 5.Reset: 重置鍵。
- 6.Max adj.: 最大量限制調整旋鈕。
- 7.輸入訊號選擇。
- 8.Soft start: 緩啟動時間(0~16 秒)。

## 面板 LED 燈號說明:

1.Power: (AC1, AC2)輔助電源接上 220VAC 時指示燈會亮起

50/60Hz:自動判斷。

2.Run: 當 SCR 產品輸出時 LED 燈會做明暗變化。

3.Error:異常指示燈;

R 相斷線: 當 R 相保險絲熔斷時, LED 會閃爍 1 下, 跳脫保護功能。

S 相斷線: 當 S 相保險絲熔斷時, LED 會閃爍 2 下, 跳脫保護功能。

T 相斷線: 當 T 相保險絲熔斷時, LED 會閃爍 3 下, 跳脫保護功能。

過溫: 當模組過溫(機體過溫 90°C 以上), LED 閃爍 4 下, 跳脫保護功能。當散熱片溫度下降到 75°C 時, 自動重新啟動 SCR, 聽從 PID 溫度錶的訊號加溫。

欠相: 當來源電三相沒有送電進入 SCR 時, LED 恆亮, 跳脫保護功能。

4.Max. adj.: 最大量限制旋鈕調整, 依照環境或需求, 可以調整電流量大小。

5.Soft start: 緩啟動時間可調(0~16 秒)。



### Q & A

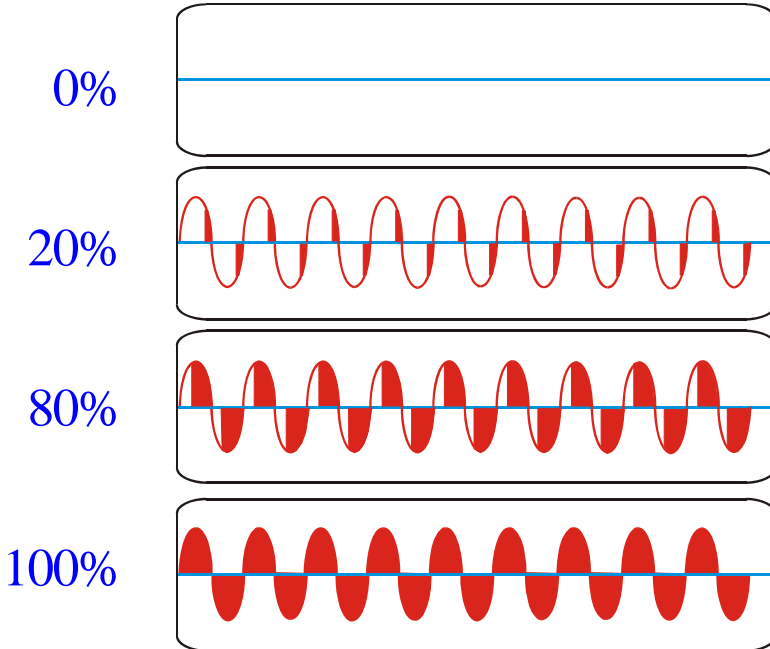
Q:如果 Error 指示燈亮起且已排除異常狀況, 如何復歸?

A:請先對異常判斷是否負載短路或機體過溫的狀況, 排除異常狀況後, 再按下重置鍵, 就可以復歸完成。

## II. 功能簡介

相位控制 Phase Angle

輸出方式:



特性: 依據輸入訊號之大小，控制開流體(SCR)於交流電切割相位角，對每一個頻率做切割，輸出穩定。

優點: 可連續輸出，沒有斷續現象，適用於電阻性或電感性負載，有啟動電流較大之負載，如短波紅外線燈管 IR(輸出反應速度可以選擇緩啟動時間 0~16 秒)。

### III. 產品特性與保護功能

1. 提供輸出量、外部VR 可以調整0~100%之範圍。
2. 訊號接收可調整，提供：4~20mA，0~5V，1~5V，0~10V，2~10V。標準出廠設定值為4~20mA。
3. 使用頻率：50/60Hz 自動判斷切換。
4. 緩衝時間可0~16 秒調整。
5. 超溫保護，機體溫度過高，自行保護跳脫系統。
6. 當散熱片溫度55°C時工作，45°C時停止，可提高風扇壽命2~3 倍。
7. 負載短路保護，內含半導體快速保險絲，不怕負載短路。
8. 異常輸出接點，當機體過溫或保險絲熔斷時，提供一組(1A, 1B)異常接點輸出做為系統緊急控制用。

## IV. 技術規格

主電源: 220 VAC, 380VAC, 440VAC, 480 VAC  $\pm$  10% 。

控制電源: 220 VAC  $\pm$ 10 % 【提供 110VAC 選擇，需告知業務員】。

額定電流: 20A, 33A, 43A, 65A

工作頻率: 50 ~ 60 Hz  $\pm$  5 % 自動判斷。

輸出範圍: 0~100% 。

輸出方式: 線性電壓輸出，相位輸出。

相位輸入控制訊號: 4~20mA, 0~5V, 1~5V, 0~10V, 2~10V

使用環境: -10°C ~50°C 濕度 90%RH 以下。

工作周溫: -10°C ~50°C 。

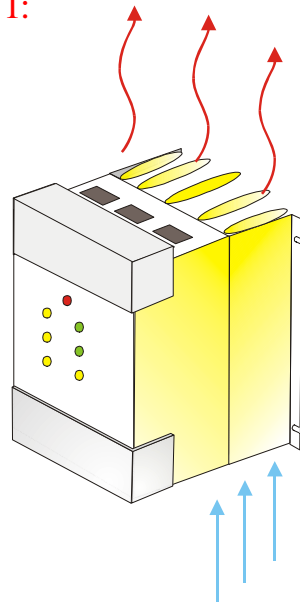
最大相對濕度: 93 % 無凝結成水滴。

## V. 安裝注意事項

1. 通風散熱，SCR 電力調整器必須使用在通風良好散熱佳之處所，注意安裝處周溫不得超出攝氏  $50^{\circ}\text{C}$ ，最低不能低於攝氏零下  $10^{\circ}\text{C}$ 。
2. SCR 本身會散發熱量，在安裝時注意通風扇鼓動氣流方向，並與其他器具至少保持 10 公分的間距，以利散熱效果發揮。
3. 裝置於控制箱內，上方及下方應設開口，以便冷空氣自下方流入，熱空氣自上方流出，並在開口處設置濾網避免灰塵及雜物侵入，並應定期清理勿使堵塞。
4. 如控制箱周溫超過攝氏  $50^{\circ}\text{C}$  時，應再加裝電風扇，加強空氣對流，使箱內溫度可以保持於攝氏  $50^{\circ}\text{C}$  以下，以達最佳運轉狀態。
5. 裝機送電之前，請先設定好輸入控制訊號，以確保溫度表與產品可以搭配，正常運作。

裝置說明：請依照此方向安裝產品，以便冷空氣自下方流入，熱空氣自上方流出，控制箱如有開口處請設置濾網避免灰塵及雜物侵入，並應定期清理勿使堵塞。

圖 1:



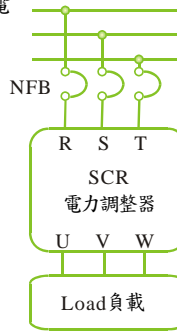




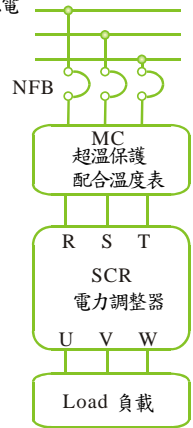
# 三相 SCR 電力調整器

## 控制線路圖 相位控制

三相來源電



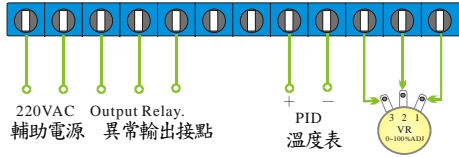
三相來源電



### 1. 輸入電壓，電流訊號; 外部 VR 可調。

1. Input voltage, current input with adjustable external VR.

AC1 AC2 NO COM NC 10V M + - E3 E2 E1

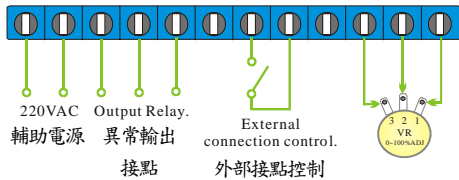


Please jump E3 and E2 when external VR not be used.

### 2. 輸入接點訊號，外部 VR 可調。

2. Contact input with adjustable external VR.

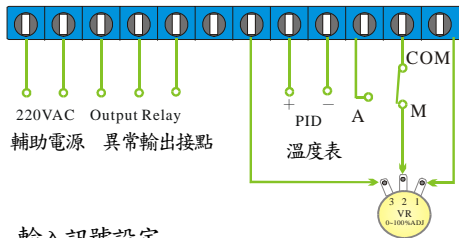
AC1 AC2 NO COM NC 10V M + - E3 E2 E1



### 3. 溫度表自動控制 / 外部 VR 控制。

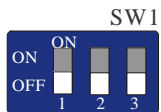
3. Auto control of PID / Control external of VR.

AC1 AC2 NO COM NC 10V M + - E3 E2 E1

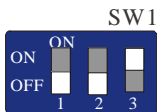


### 輸入訊號設定

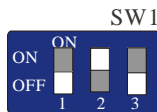
Setting input single. 白色部份為指撥開關需要調整到所在的位置。



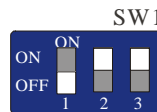
0-5V



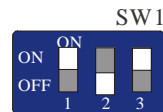
1-5V



0-10V



2-10V



4-20mA

1. 外部 VR 不使用時，請將 E3, E2 短路。

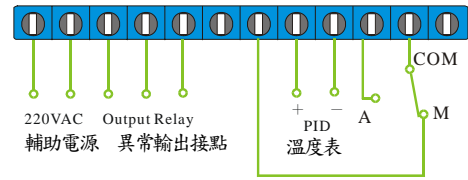
2. 外部 VR 調整最小值會無輸出功率，VR 容量為 10K。

3. M 點為控制器輸出 DC5V/100mA。

### 4. 溫度表自動控制 / 手動全壓輸出。

4. Auto control of PID / Manual full load of output.

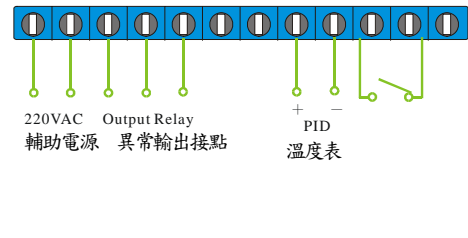
AC1 AC2 NO COM NC 10V M + - E3 E2 E1



### 5. 溫度表輸入訊號外部接點控制。

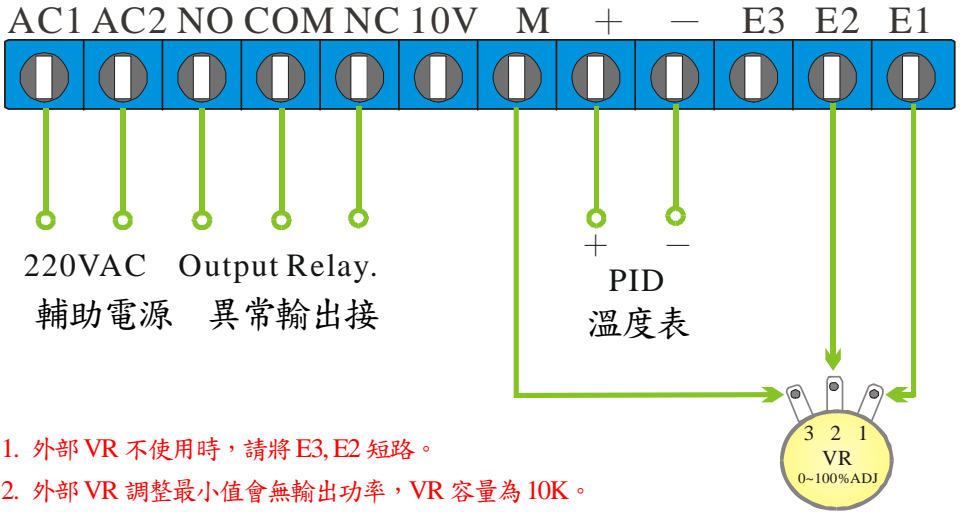
5. External connection control of PID input signal.

AC1 AC2 NO COM NC 10V M + - E3 E2 E1

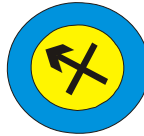
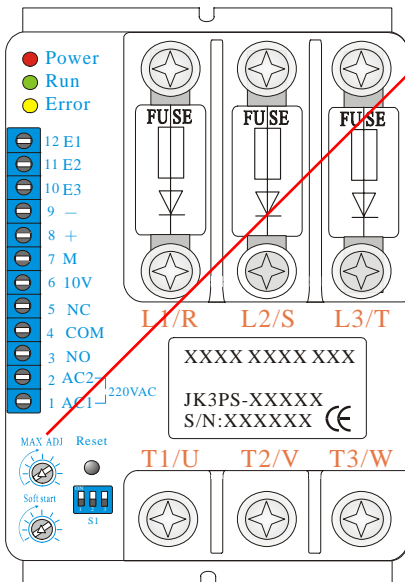


## VI. 如何確認 SCR 電力調整器是否故障。

1. 原本 + - , E3、E2、E1 端接線移除。
2. M 接 + , E3、E2 短路。
3. 調整面板上旋鈕，如果調整 Max set 輸出可大小變化，則此台 SCR 為正常。
4. 一對 M 使用三用電錶 DC 檔位量測之後得到的值應該為 5VDC 以上。
5. 一對 E3, E2 的值 4.6~5VDC 。



1. 外部 VR 不使用時，請將 E3, E2 短路。
2. 外部 VR 調整最小值會無輸出功率，VR 容量為 10K 。



面板最大量限制旋鈕

## VII. 環境特性

工作位置	垂直。
相對溼度	45%以上，93RH 不結露。
工作周溫	-10°C~50°C 以下。
頻率	50Hz 或 60Hz 自動判斷。
3 $\phi$ 電源、電壓	220VAC <sup>+10%</sup> 380VAC <sup>+10%</sup> 440VAC <sup>+10%</sup> 460~480 <sup>+10%</sup> 。
振動	0.5G 以下。
高度	標高 1,000 公尺以下。

## VIII. 產品保證書



本公司保證產品完全符合說明書登錄之各項規格，只要合適地安裝，皆可正常使用。

保固期: 本產品自出廠日起均有壹年之保固，若在保固期間內本產品確有瑕疵，本公司願免費維修。保固期內並未包含裝機錯誤，及人為破壞，和不可抗拒之天災、地變所造成之損壞。

本保證書只提供產品之修復保證，本公司並不負責任何直接或間接意外產生其他損壞責任保證。

型號:	<input type="checkbox"/> JK3PS- <input type="checkbox"/> <input type="checkbox"/> <input type="checkbox"/> <input type="checkbox"/> <input type="checkbox"/>		
序號:	S/N:		
安裝日期:	Month 月:	Date 日:	Year 年:
經銷商:			

