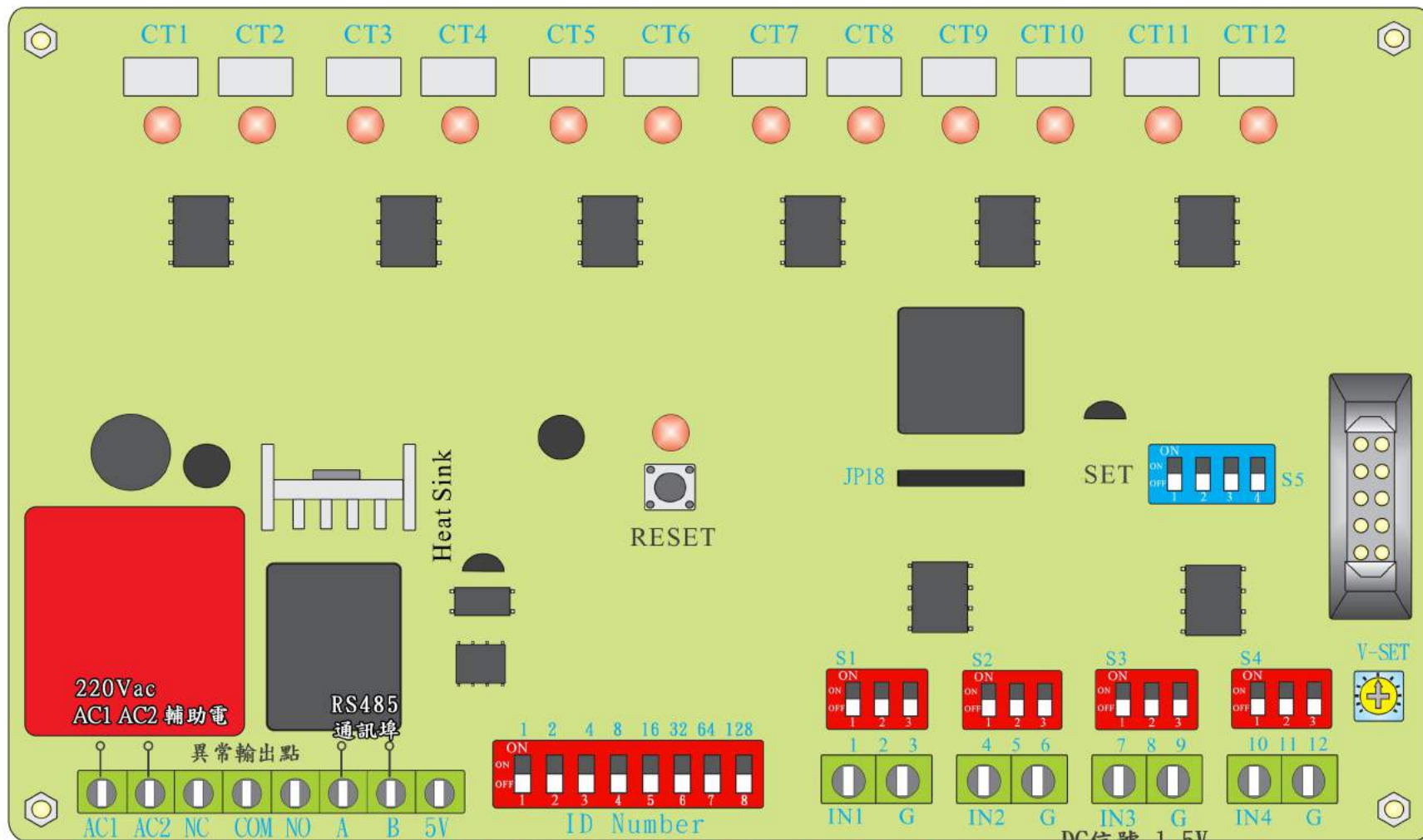




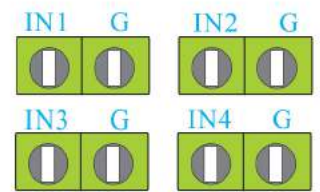
# JK024VBC斷線檢知器說明圖。

Chinese Edition v. 08 2015 Aug. 05 Page.1



S1 範例: 此為第1組  
開啟, 2,3組關閉  
已此類推。  
ON OFF ON OFF ON OFF  
1 2 3

1. 請依1,2,3,4,5,6,7,8, 9,10,11,12組來決定開啟哪幾組斷線檢知, 指撥往上為開啟, 往下為關閉。
2. AC1, AC2: 需要加入 220VAC電源。
3. NO, COM, NC: 異常輸出接點。



4. IN1接SCR的+ G接SCR的-(G為共點)。  
IN2接SCR的+ G接SCR的-(G為共點)。  
IN3接SCR的+ G接SCR的-(G為共點)。  
IN4接SCR的+ G接SCR的-(G為共點)。

5. CT1, CT2, CT3, CT4, CT5, CT6, CT7, CT8, CT9, CT10, CT11, CT12, LED指示燈如果該組斷線會亮燈號。

S1, S2, S3, S4指撥開關: 白色部份為指撥開關需要調整到所在的位置。

6. 通訊機號設定: 採二進制(Binary)設定。撥法為1, 2, 4, 8, 16, 32, 64, 128 最多可設定255片主機號。

DIP 1往上, 其餘往下撥, 表示機號設定為=>第1片主機號。

DIP全部往上撥, 表示機號設定為所有數字加總=>第255片主機號。

7. S5 指撥預設全往下撥, 暫不開放功能。

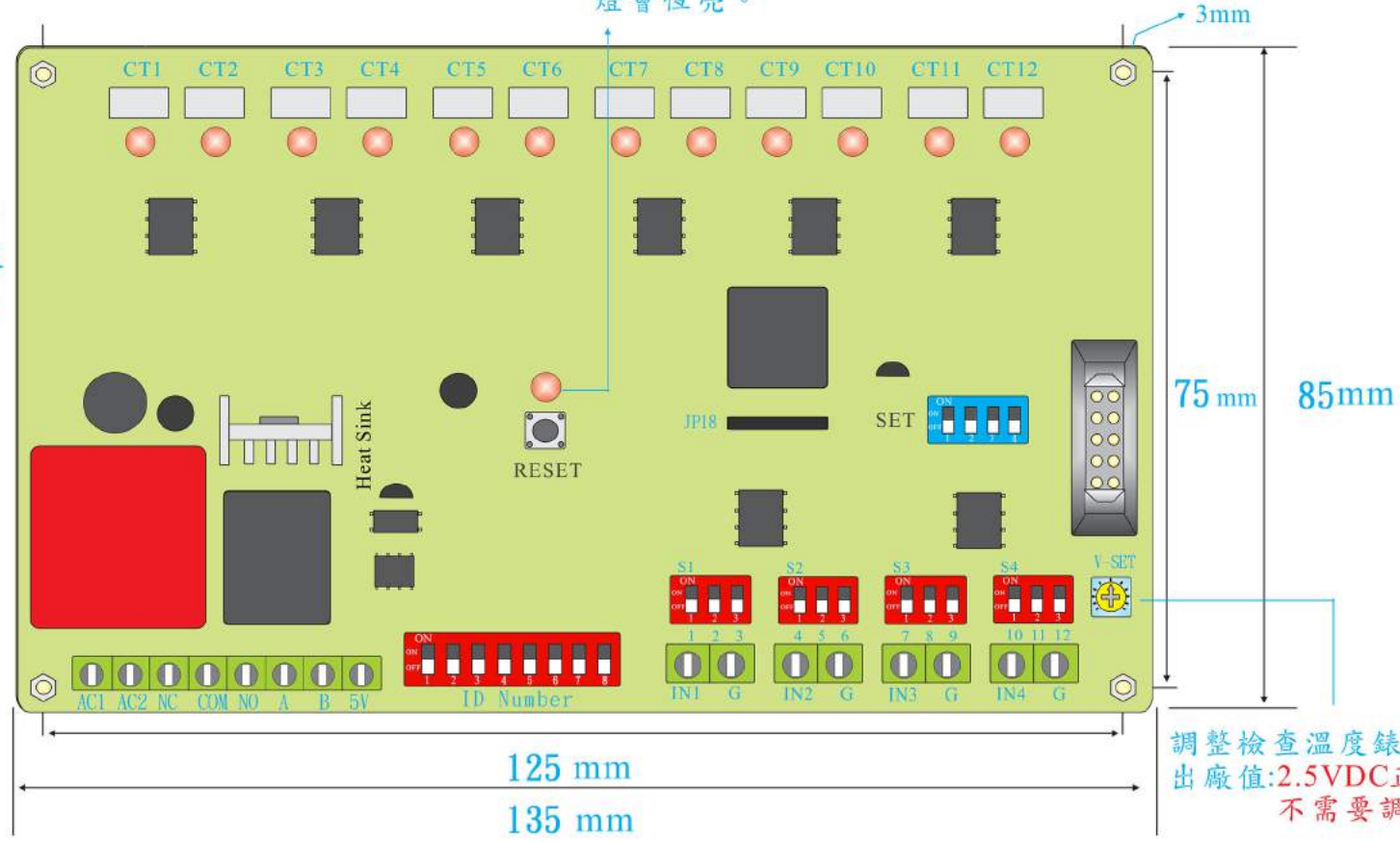
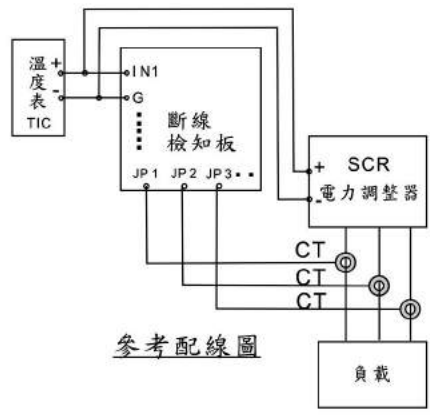


# JK024VBC斷線檢知器說明圖。

Chinese Edition v. 08 2015 Aug. 05 Page.2

1. 功能: 檢知負載端是否斷線，透過CT比流器與溫度錶互相確認，來判斷負載是否有斷線。
2. 運作: JK022VBC檢查負載端如果小於0.2A時，就會通知為斷線，此時斷線的那顆LED會恆亮，面板同時恆亮。  
NO, CON, NC異常輸出接點即時通知。

電源燈:  
當AC1, AC2輸入電壓  
220VAC時，D13的LED  
燈會恆亮。



調整檢查溫度錶的值:  
出廠值: 2.5VDC 正常使用下  
不需要調整。



# JK024VBC斷線檢知器說明圖。

## 斷線檢知器 RS-485 通訊設定 範例說明

Chinese Edition v. 08 2015 Aug. 05 / Page.3

通訊格式：Modbus / RTU 19200 ,N,8,1

PLC 問

機號	命令(讀取)	讀取位址		資料讀取長度		CRC LSB	CRC MSB
0x01	0x03	0x00	0x01	0x00	0x01	0x??	0x??

JK-189D 答

機號	命令(讀取)	回覆資料(word)		CRC LSB	CRC MSB
0x01	0x03	0x??	0x??	0x??	0x??

EX:  
0000 1000 0000 0011  
為第"1","2","12"Port 斷線

JK-285B 程式修改說明

1. LED改雙色
2. ID 0~63 增加至 0~255
3. 增加S5功能設定(出廠設定為OFF同前版不變)，說明如下
  - S5開關1 ON 斷線後狀態保持不可清除(不用重新RESET)
  - S5開關2 ON IN-1~IN-4 可以不需輸入開機後由S1~S4決定是否開始斷線偵測(不用重新RESET)
  - S5開關3 ON 斷線異常輸出(RELAY)只有在新增對象時輸出，每次異常輸出10秒後關閉(不用重新RESET)
  - S5開關4 保留

PS:補充解釋 S5開關3

- 若異常輸出已過5秒，此時產生新的異常，異常輸出重新10秒倒數
- 若斷線狀態由(100000000000) => (101000000000)異常輸出10秒
- 若斷線狀態由(100000000000) => (010000000000)異常輸出10秒
- 若斷線狀態由(110000000000) => (100000000000)不改變異常狀態
- 若斷線狀態由(100000000000) => (000000000000)異常結束

PLC 讀取設定：

- 讀取機號 >> 1 (S6=100,S7=000)
- 讀取位址 >> 1 (400002)
- 讀取長度 >> 1 (1 word => 2 byte => 16 bit)

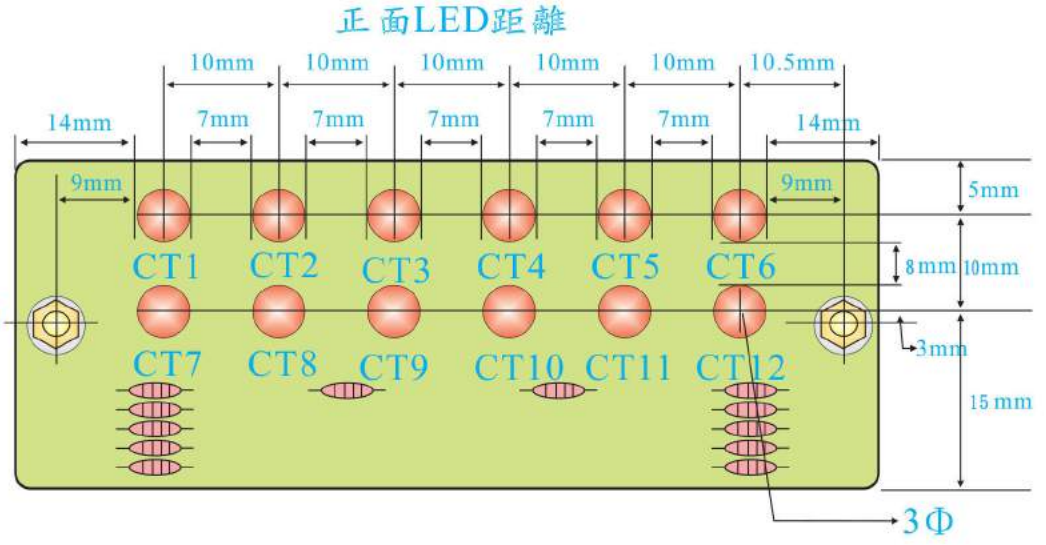
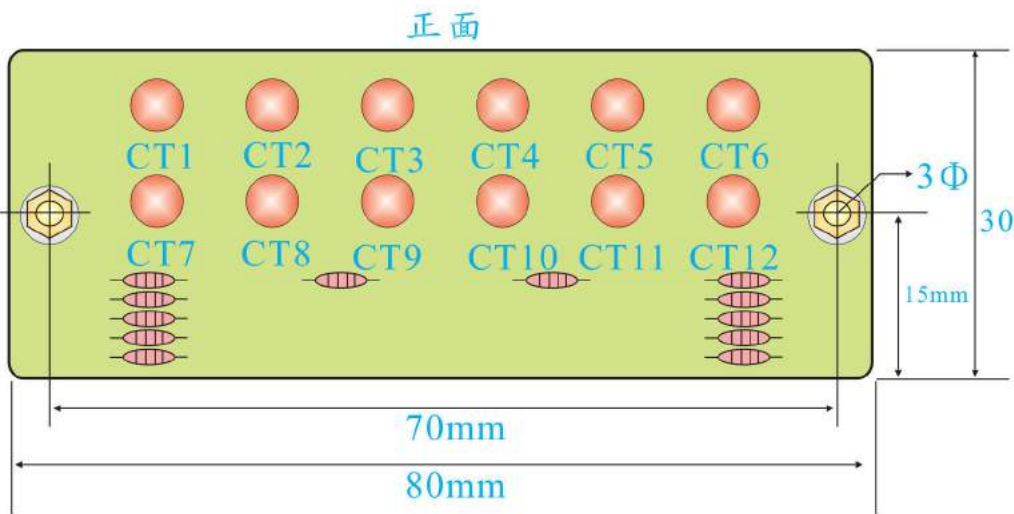
FATEK PLC Modbus Setting Example



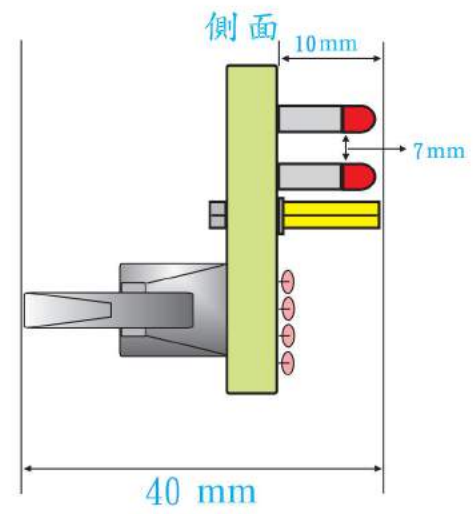
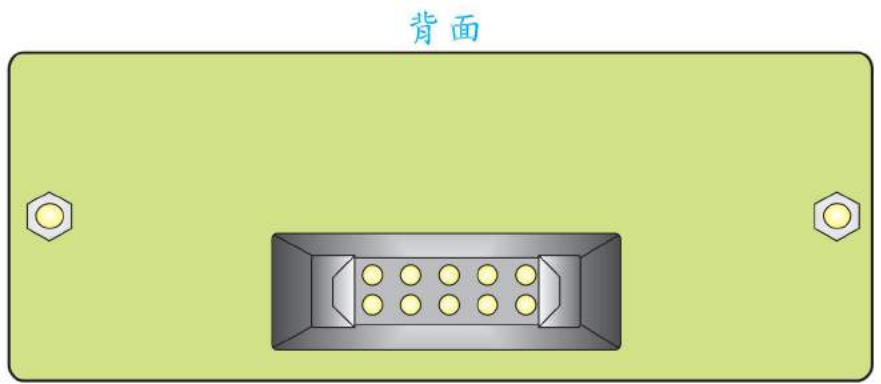


# JK024VBC斷線檢知器說明圖。

Chinese Edition v. 08 2015 Aug. 05 / Page. 4



1. CT1,CT2,CT3,CT4,CT5,CT6,CT7,CT8,CT9, CT10,CT11,CT12,LED指示燈如果該組斷線會亮燈號。



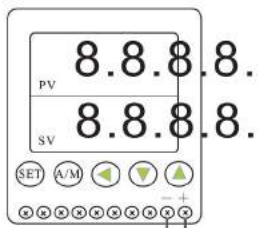


# JK024VBC斷線檢知器說明圖。

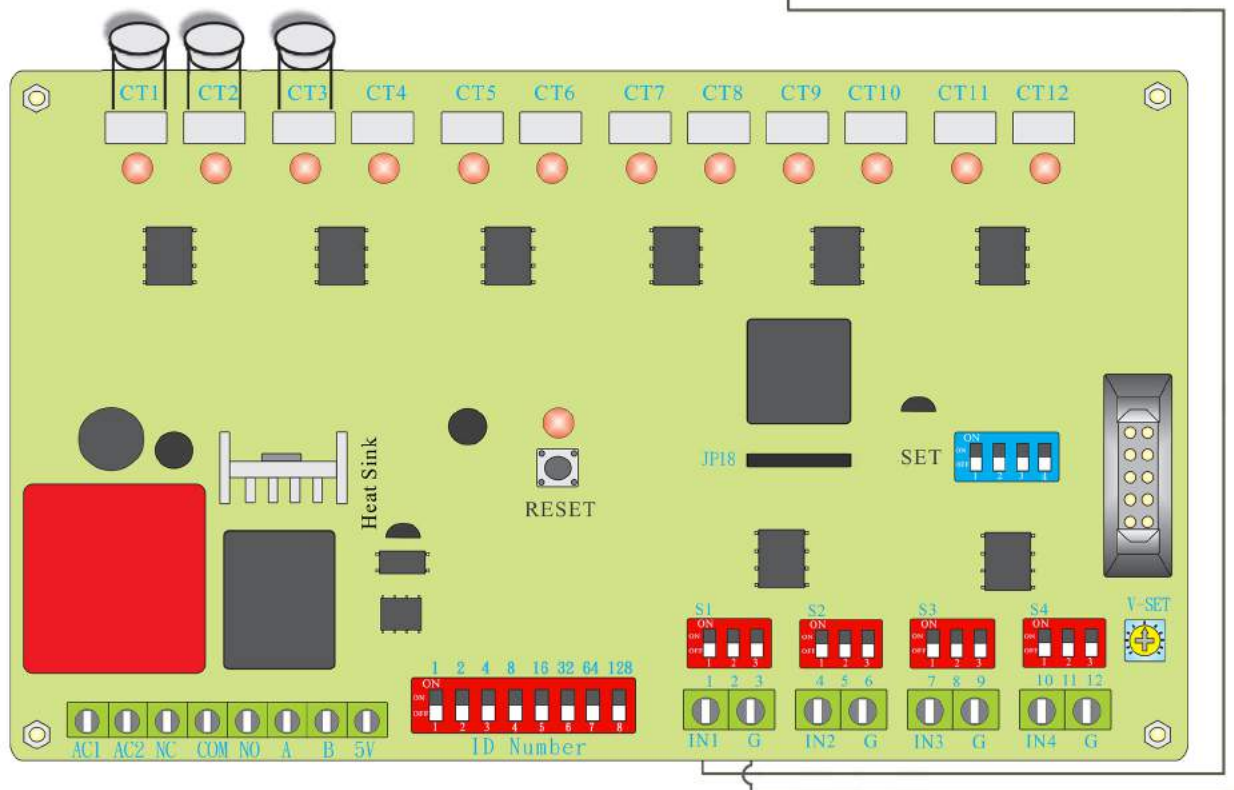
## 1台三相SCR電力調整器接3支負載接線建議圖。

Chinese Edition v. 08 2015 Aug. 05 Page. 5

PID溫度錶4-20mA



三相SCR電力調整器端子臺，輸入訊號調整4~20mA。



1. 溫度錶的+輸入三相SCR電力調整器端子臺的+，再由SCR端子臺+接入斷線檢知器的IN1，-接入G(G為共點)。
2. S1指撥開關1,2,3需要往上開啟，如果沒有開啟會無動作，無法檢知負載斷線。
3. 其他沒有使用到的檢知組(S2,S3,S4)，指撥需要往下關閉。

S1,S2,S3,S4指撥開關:白色部份為指撥開關需要調整到所在的位置。

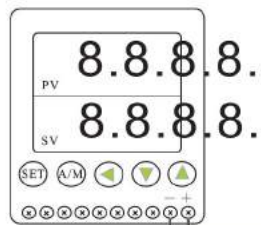


# JK024VBC斷線檢知器說明圖。

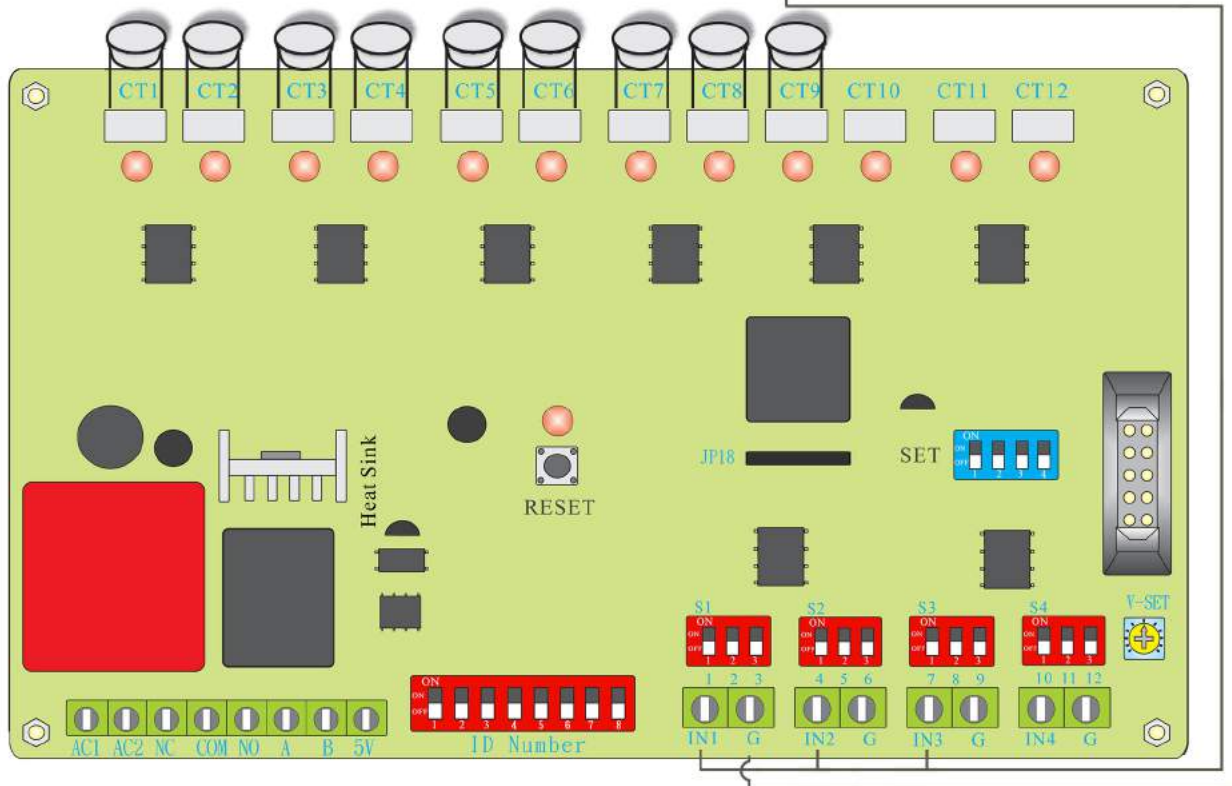
## 1台三相SCR電力調整器接3支負載接線建議圖。

Chinese Edition v. 08 2015 Aug. 05 Page. 6

PID溫度錶4-20mA



三相SCR電力調整器端子臺，輸入訊號調整4~20mA。



1. 溫度錶的+輸入三相SCR電力調整器端子臺的+，再由SCR端子臺+接入斷線檢知器的IN1，IN2，IN3，-接入G(G為共點有無短接IN2的G端子臺與IN3的G端子臺皆可以)。
2. S1指撥開關1,2,3需要往上開啟，S2指撥開關4,5,6需要往上開啟，S3指撥開關7,8,9需要往上開啟，如果沒有開啟會無動作，無法檢知負載斷線。
3. 其他沒有使用到的檢知組(S4)，指撥需要往下關閉。

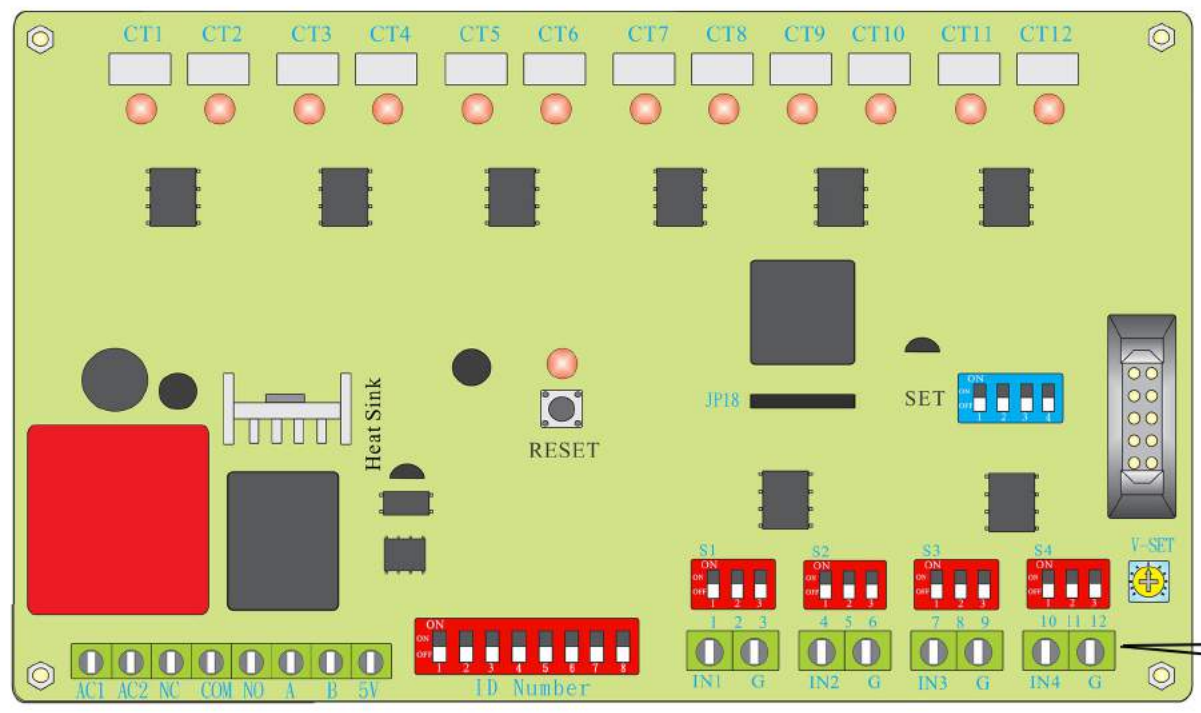
S1,S2,S3,S4指撥開關:白色部份為指撥開關需要調整到所在的位置。



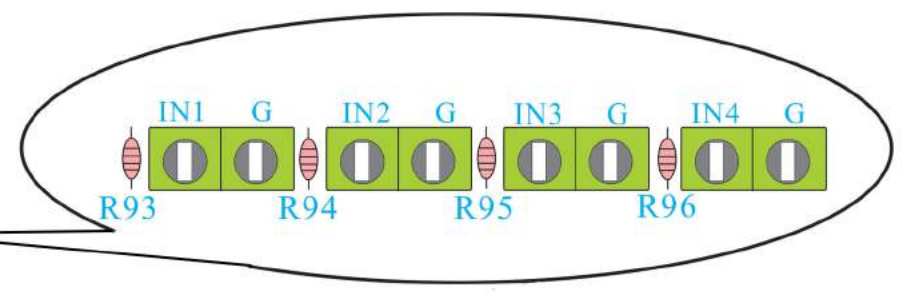
# JK024VBC斷線檢知器說明圖。

## S.S.R.電阻更換成390KΩ圖。

Chinese Edition v. 08 2015 Aug. 05 Page. 7



1. 使用在SSR固態繼電器時，需要更換R93,R94,R95 R96電阻為390KΩ。



S1,S2,S3,S4指撥開關:白色部份為指撥開關需要調整到所在的位置。